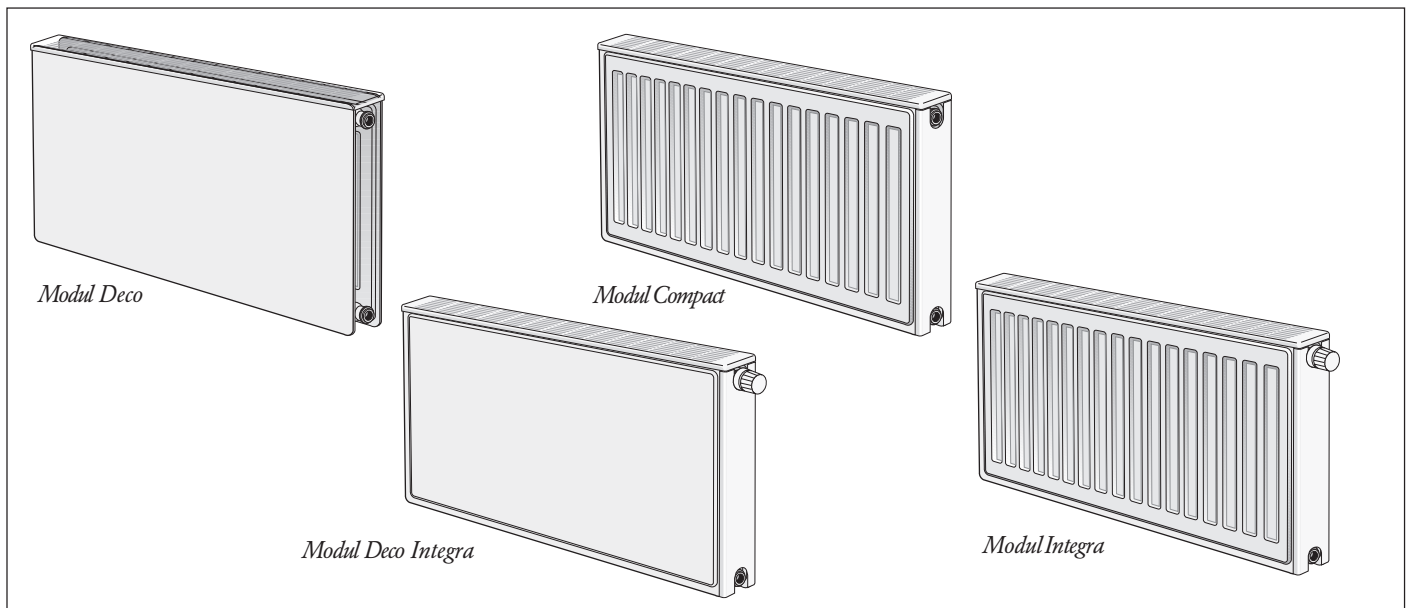


Modulserien



Funktion

Radiatorerna är utformade för att värma rumsluften till önskad temperatur. Radiatorerna är konstruerade av vattenkanaler av stål genom vilka värmevattnet cirkulerar. Temperaturen på vattnet till radiatorerna (framledning) anpassas oftast automatiskt till rådande utetemperatur med hjälp av en reglercentral och en reglerventil.

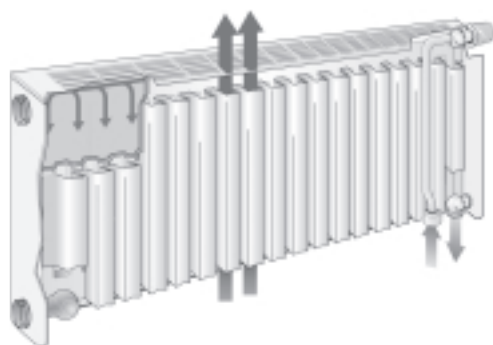
Varmvattnet genom radiatorerna är också oftast reglerat med någon form av temperaturstyrd ventil, s.k. termostatventil. Ventilen är monterad på värmevattnets framledning och har till uppgift att öppna/stänga för varmvattnet beroende på värmebehovet i rummet.

Radiatorn kan därför variera mycket i temperatur, från kall, till varm och åter kall.

Termostatventilen

I de flesta fall är radiatorn försedd med ett radiator-koppel, med termostatventil, handratt eller termostat samt fördelare. Termostaten reglerar radiatorn så att den avger önskad värme. Termostaten stänger för radiatorvattnet då inställd temperatur råder i rummet. När rumstemperaturen sjunker, öppnar termostaten åter för det varma vattnet så att radiatorn kan värma rumsluften.

Termostaten känner av temperaturen just där den sitter. Det är därför av största vikt att den placeras på sådana ställen där den kan känna den relevanta temperaturen i rummet. Döljs termostaten bakom en skärm eller gardin känner den säkerligen en felaktig temperatur som inte gäller i rummet i övrigt.



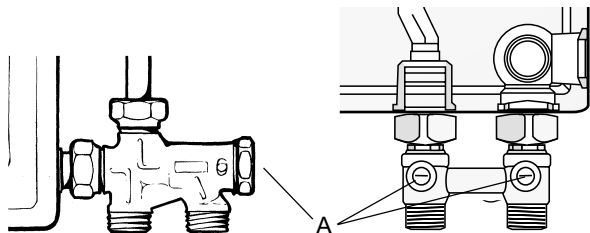
Förinställning

Radiatorventilen kan förinställas så att vattenflödet till radiatorn balanseras med hänsyn till radiatorns storlek, framledningsrörets area, var i huset radiatorn är placerad mm. Denna justering görs av fackman i samband med installationen.

Fördelare

Fördelaren ansluter tillopp- och returledningen till radiatoren och har avstängningsventiler för dessa kretsar. Detta är praktiskt om radiatoren ska demonteras i samband med tapetsering och ommålning.

Demontera täckmuttern (A) på fördelaren, skruva in avstängningskäglan försiktigt till stopp. Radiatoren kan nu tömmas på vatten och lyftas av konsolerna.



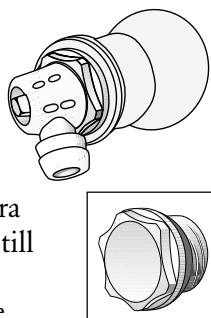
Fördelare med avstängning

H-stycke med avstängning

Bottenplugg

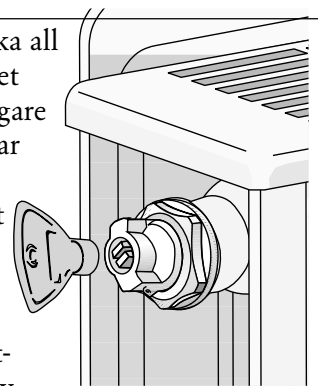
Radiatorn är i sitt ena nedre hörn försedd med bottenplugg eller avtappningskran. Bottenpluggen ska normalt inte röras.

Om radiatoren är försedd med avtappningskran kan denna användas i samband med att radiatoren ska demonteras. Stäng radiatorns tillopps- och returledning och montera en slang över avtappningens pip. (Se till att slangen sitter ordentligt fast). Dra slangen till lämpligt avtappningsställe (golvsbrunn, toalettstol) och öppna avtappningskranen med en luftningsnyckel. Öppna även avluftningsventilen något så kommer vattnet fortare ur radiatoren.



Avluftning

När anläggningen tas i drift ska all luft avlägsnas ur radiatoren. Det kan även senare finnas ytterligare luft i systemet, vilket försämrar eller hindrar vattencirkulationen. Detta kan höras som ett bubblande ljud i radiatoren. Luften samlas oftast i systemets högsta punkter. På varje radiator sitter därför en avluftningsventil placerad i något av de övre hörnen. Vid avluftning öppnas ventilen försiktigt. Sätt ett uppsamlingskärl under avluftningsventilens pip och öppna försiktigt ventilen med en specialnyckel. Den luft som finns i ledningen strömmar ut och till slut kommer enbart vatten. Stäng då ventilen.



Vädring

Vädra snabbt men effektiv. Tvärdrag i fem till tio minuter är bästa tekniken för effektiv vädring med lägsta energiförlust.

Rengöring

Radiatorn ska hållas ren för bästa funktion. Rengöring ska utföras på ytorna så att luften fritt kan röra sig i och omkring radiatoren. Damm och smuts kan samlas bakom radiatoren och dess konvektionsplåtar. Gör rent med hjälp av en dammsugare och en smal borste.

Radiatorn är tillverkad av stålplåt som lackerats. Lacken har mycket god motståndighet mot slag och stötar. För rengöring används mjuk borste och dammsugare, rengöringsmedel (mild tvällösning utan lösningsmedel) och väl urvriden trasa.

Radiatorn får inte byggas in eller på annat sätt döljas. Detta minskar radiatorns värmeeffekt.