



## Ifö Sign WC-stol vägghängd 6893

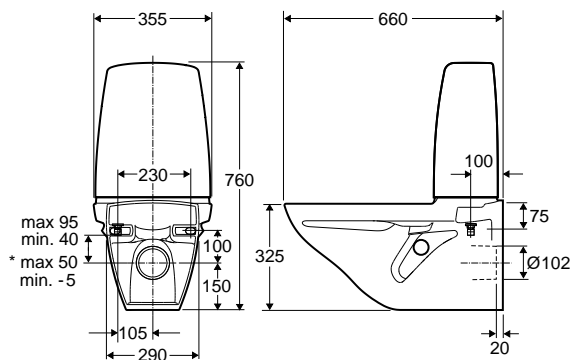
Vägghängd WC-stol med synlig och hel cisternkåpa för enklare rengöring, och fri från kondens. Fresh WC som standard, vilket ger doft och underlättar rengöring genom en doseringstablett som stoppas i via spolknappen. Mjüksits ingår. Spolknapp 4/2-litersspolning eller enkelspolning 4 liter.

WC-stolen är behandlad med vår rengöringsvänliga glasyr Ifö Clean och godkänd enligt Nordisk kvalitetssäkring.

**I leveransen ingår**  
 Monteringssats, Ifö nr Z98382.  
 Avstängningsventil, Ifö nr Z96721. Gummimanschett, Ifö nr Z96292. Drift- och skötselansvisning. Delbar mjüksits med lock.



Produkt	Ifö nr	RSK nr
Vit med Ifö Sign mjüksits vit	689306521	785 69 18
Vit med Ifö Sign hårdsits vit med snabbkoppling och fasta beslag	689306021	785 69 73
Vit med Ifö Sign hårdsits vit, mjukstängande, snabbkoppling eller fasta beslag	689306321	785 69 90
Vit med Ifö Sign mjüksits vit, enkelspolning 4 l	689306597	785 69 16



\* Med avstängningsventil. Sitsbulthål c/c 155.

### 6893, Vägghängd

Typgodkänd hel- och halvspolning. Stor spolning ställbar mellan 3.5 till 8 liter. Liten spolning ställbar mellan 2 till 4 liter. Vid leverans är spolvolymen inställd på 4/2 liter. Måttolerans +/- 2%

#### Tillval:

Fresh WC 7 pack, Ifö nr 94683 RSK 7922203.

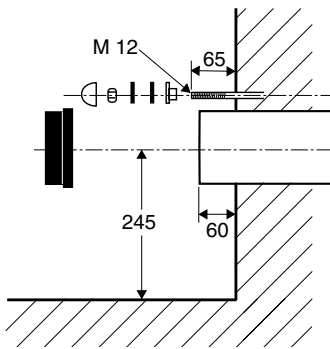
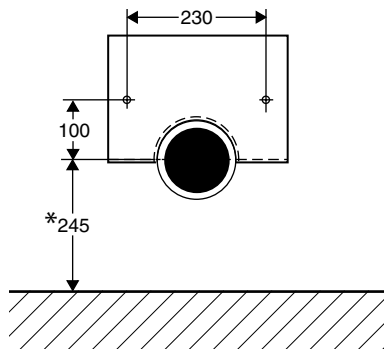
Dämpningslist Ifö nr 96040.

Vänsteranslutning är möjlig genom längre inloppsslang Ifö nr 96777.

Ifö WC fixtur Ifö nr 98910.

#### Passar till

Ifö Support toalettarmstöd Ifö nr 98126 tillsammans med Ifö Sign hårdsits med fasta beslag.



WC-anslutning utv.dia= 125±3 \* Vultsplan 420 mm från golv.