

Justering, service och underhåll

innehållsförteckning

Service	Sid 2
Justering	Sid 15
Underhåll	Sid 36



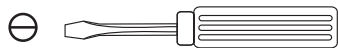
Service

innehållsförteckning

Montering / demontering av båge med synliga gångjärn	Sid 3
Montering / demontering av båge med dolda gångjärn	Sid 7
Montering / demontering glaslister	Sid 11
Installation Cylinder i dörr	Sid 13

Montering / demontering av båge med synliga gångjärn

VERKTYG



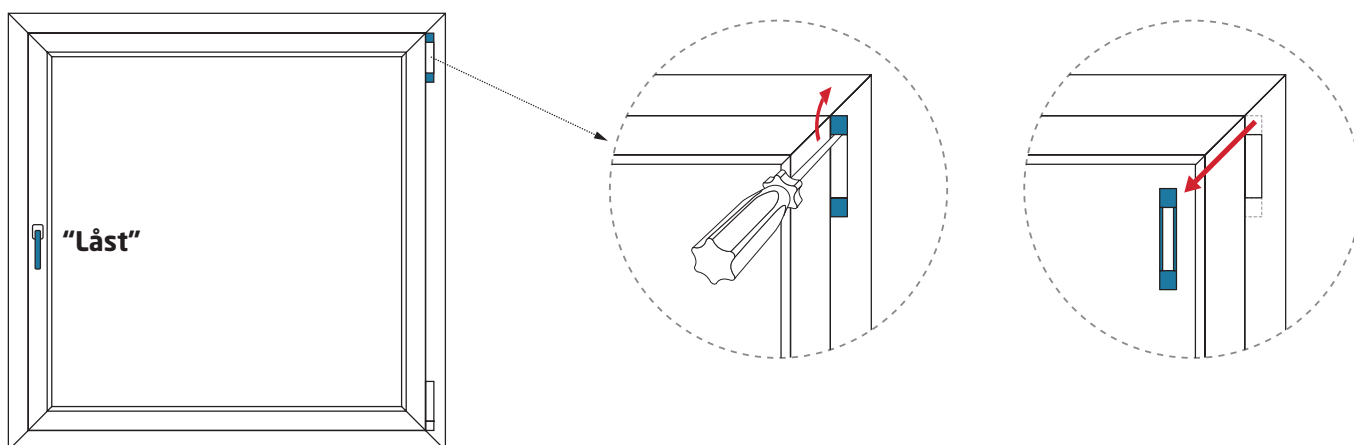
Skruvmejsel

HÄNGA UR BÅGEN

Steg 1

Ta bort locket från gångjärnet med en skruvmejsel.

OBS! Låt handtaget stå i låst position.



Steg 2

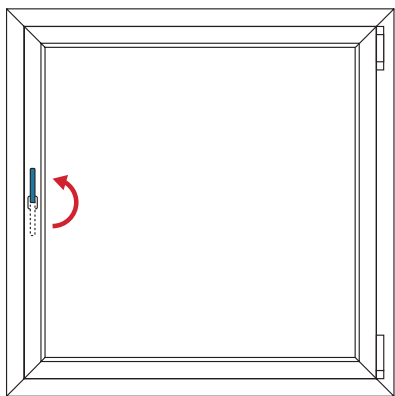
Skjut stiftet ut ur gångjärnet. Ta bort stiftet helt.



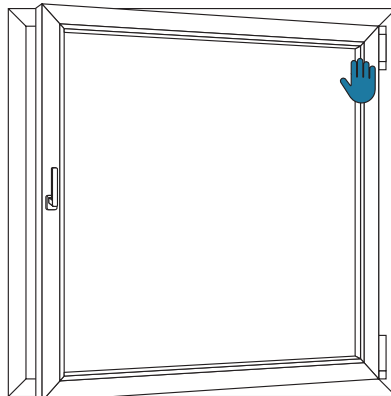
Montering / demontering av båge med synliga gångjärn

Steg 3

Vrid handtaget till öppningsläge (A) öppna bågen och stöd i toppen (B).



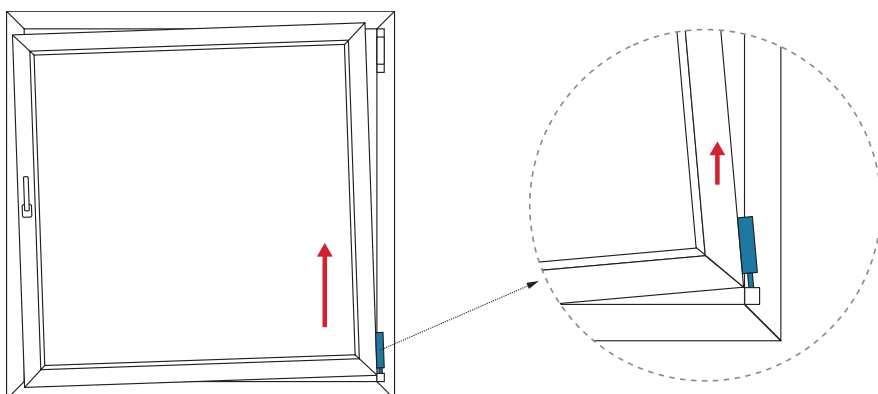
A



B

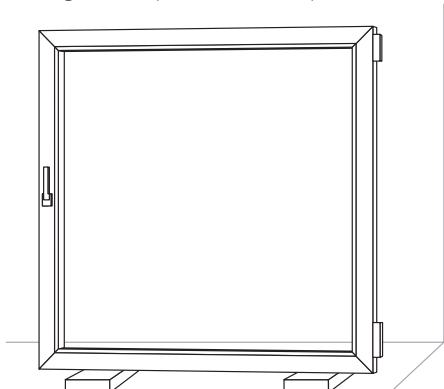
Steg 4

Ta bort bågen från det nedre gångjärnet. Luta bågen mot dig (med handtaget i öppet läge). Lyft upp fönsterbågen för att avlägsna den från det nedre gångjärnet.



Steg 5

När bågen är fri placerar du den på ett säkert sätt (vertikalt stöd rekommenderas).



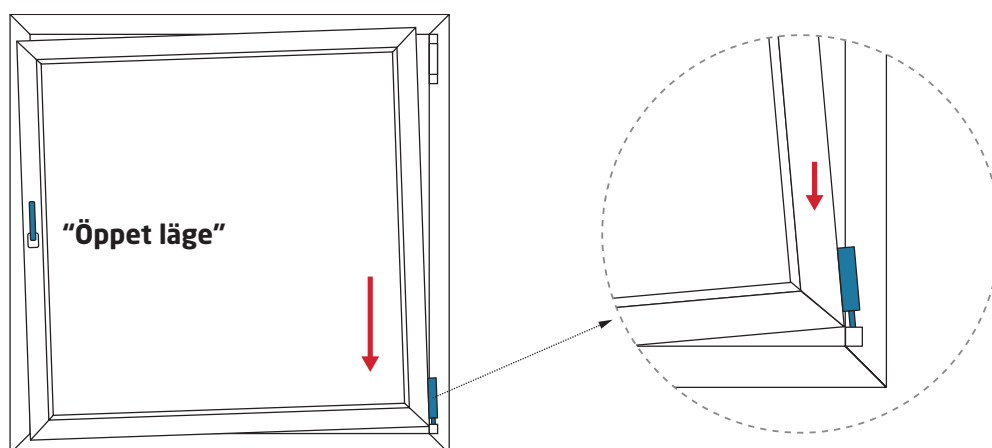
Montering / demontering av båge med synliga gångjärn

MONTERA BÅGEN I KARMEN

Steg 1

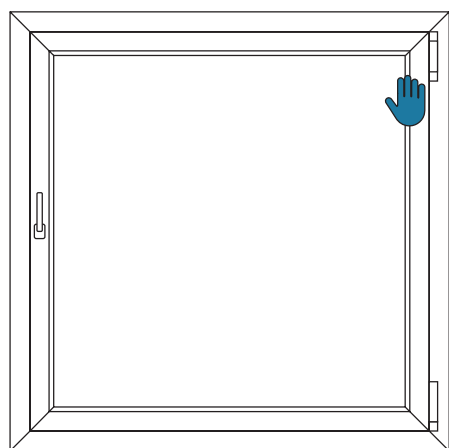
För in fönsterbågen i det nedre gångjärnet.

OBS! Vrid handtaget i öppet läge.

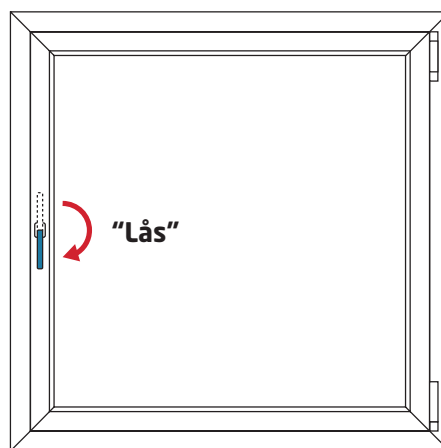


Steg 2

Tryck in bågen i karmen (A) och lås fönstret med handtaget (B).



A

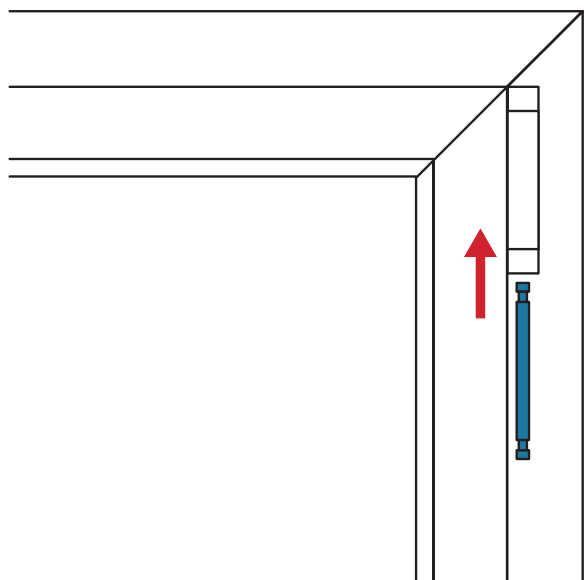


B

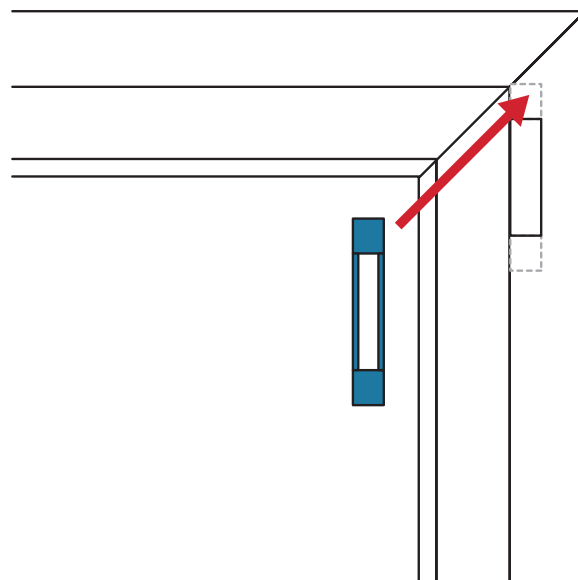
Montering / demontering av båge med synliga gångjärn

Steg 3

Sätt tillbaka stiftet på det övre gångjärnet (A) och sätt tillbaka gångjärnskyddet (B).



A



B

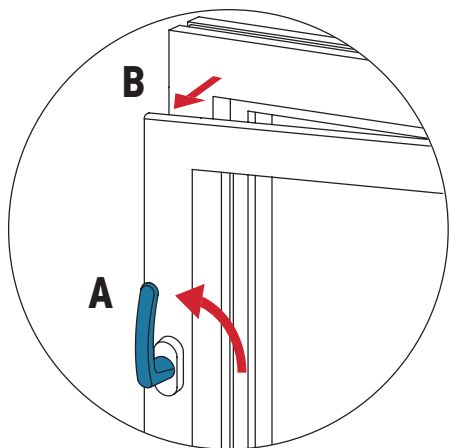
OBS! Kontrollera att fönstret fungerar korrekt. Justera vid behov.

Montering / demontering av båge med dolda gångjärn

LYFT UR BÅGEN

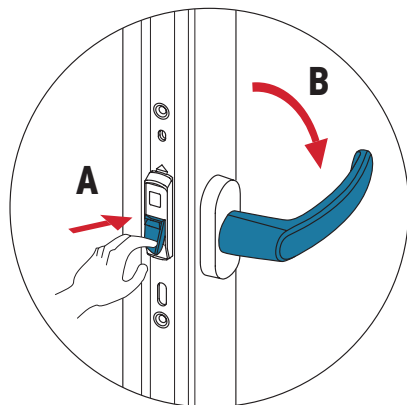
Steg 1

Öppna fönstret.



Steg 2

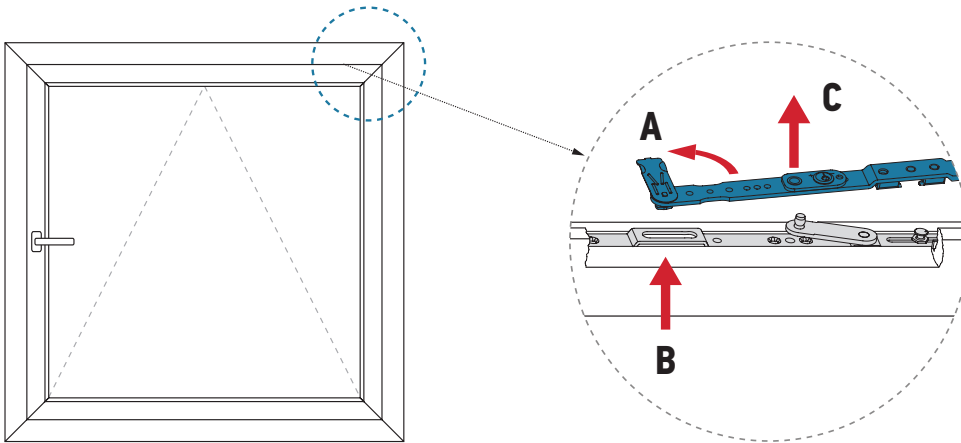
Tryck på öppningsbegränsaren bredvid handtaget (A) Håll ner den och vrid handtaget till horisontellt läge (B).



Montering / demontering av båge med dolda gångjärn

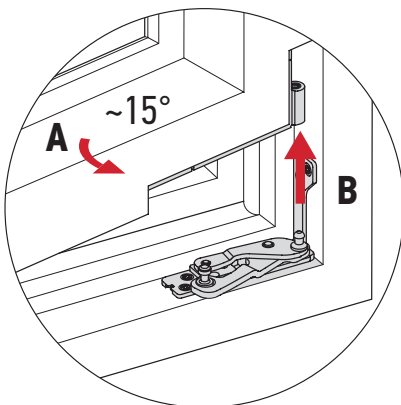
Steg 3

Lossa det övre gångjärnet: A > B > C



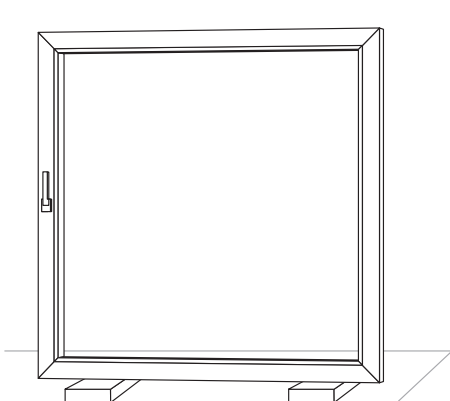
Steg 4

Öppna bågen ~ 15 grader (A) och stöd den. Lyft bågen från det nedre gångjärnet (B)



Steg 5

När bågen är fri placerar du den på ett säkert sätt (vertikalt stöd rekommenderas).

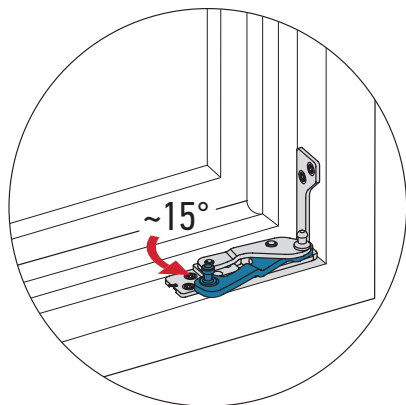


Montering / demontering av båge med dolda gångjärn

MONTERA BÅGEN I KARMEN

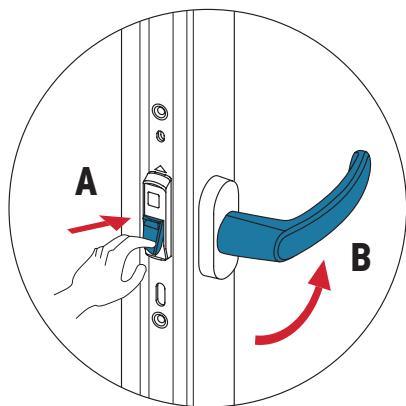
Steg 1

Öppna det nedre gångjärnet ~ 15 grader.



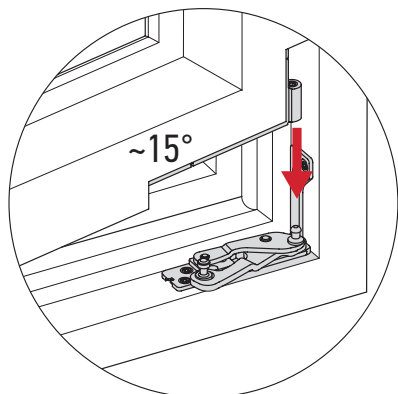
Steg 2

Tryck på öppningsbegränsaren bredvid handtaget (A) Håll den och vrid handtaget till horisontellt läge (B).



Steg 3

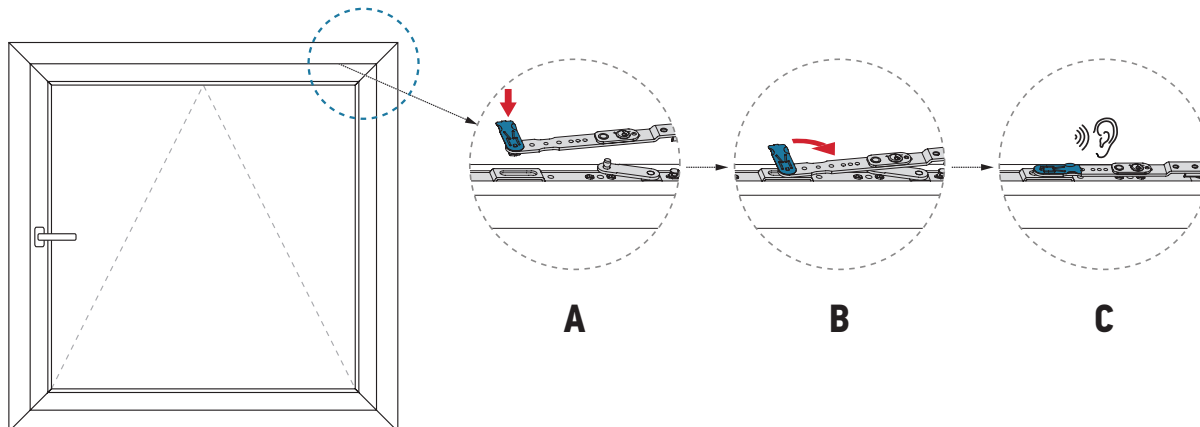
För in bågen i det nedre gångjärnet. Håll samma vinkel på 15 grader.



Montering / demontering av båge med dolda gångjärn

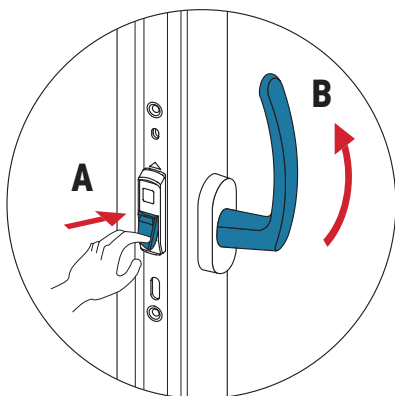
Steg 4

Fäst bågens övre gångjärn på karmen: A > B > C.



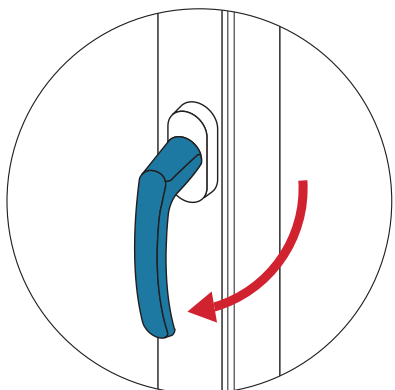
Steg 5

Stäng bågen i bakkant, håll in öppningsbegränsaren (A) och vrid handtaget till öppet läge (B)



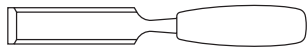
Steg 6

Stäng bågen och se till att den fungerar korrekt.

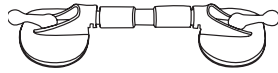


OBS! Justera vid behov.

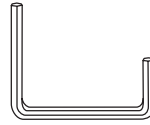
VERKTYG



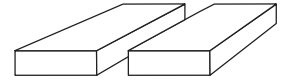
1. Mejsel



2. Glaslyftare



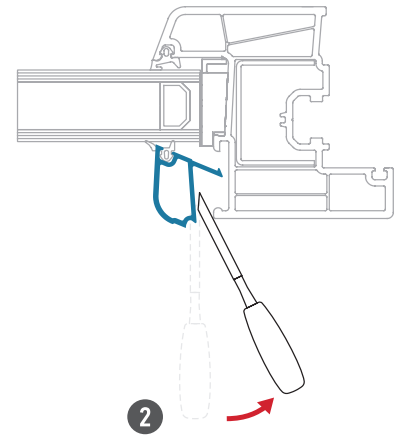
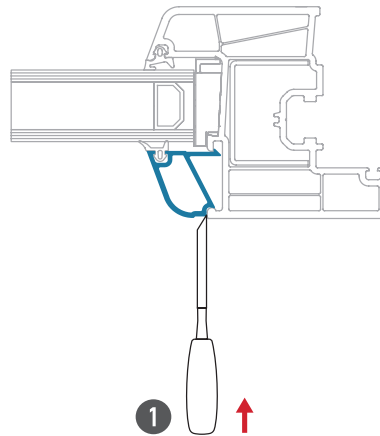
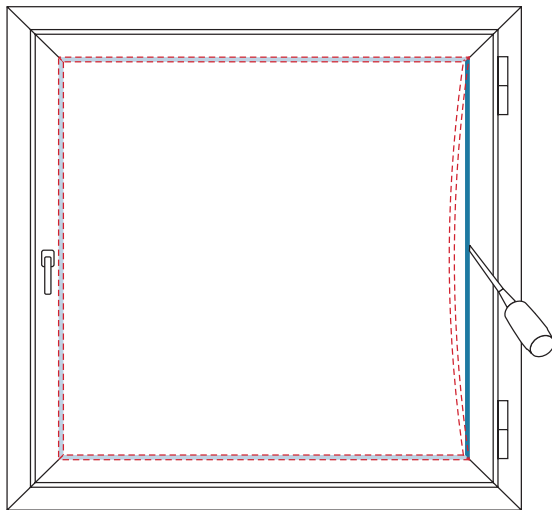
3. Insexnyckel



4. Träklossar

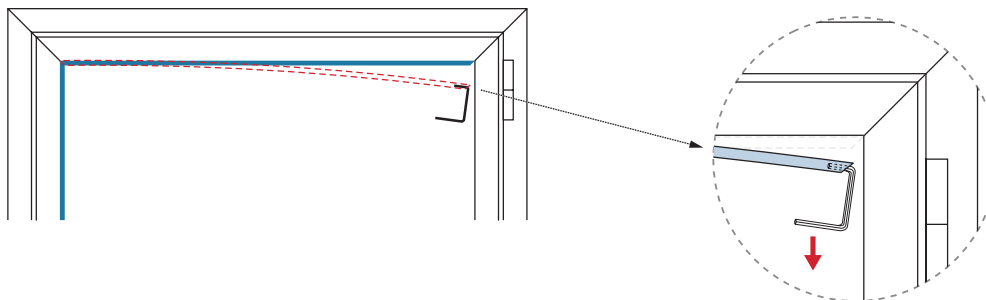
BORTTAGNING AV GLASLISTER

Steg 1. Placera mejseln mellan bågen och glasningslistan, tryck in den försiktigt till den får fäste (1). Vik ut glaslistan från bågen (2)



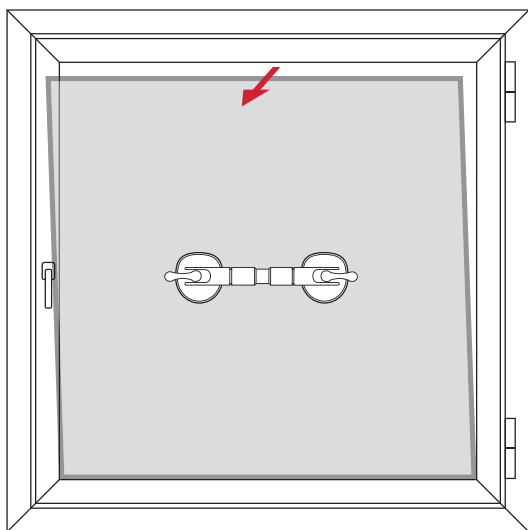
Ta bort alla glaslister. Börja med den längsta.

Steg 2. Ta bort eventuella kvarvarande glaslister med insexnyckeln.

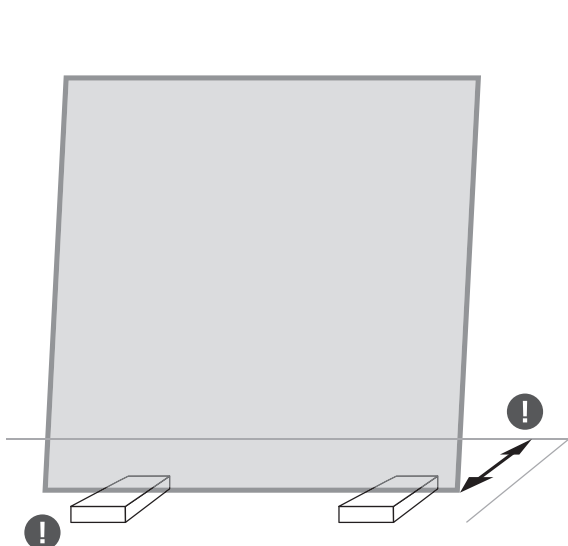


BORTTAGNING AV GLASENHET

Steg 3. Sätt glaslyftaren på glaset och lyft glaset ut ur bågen.



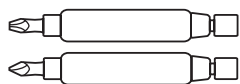
Steg 4. Placera glaseheten på skyddande underlag och låt den vila mot ett vertikalt stöd.



OBS! Använd mjukt material för det vertikala stödet.

OBS! Glaseheten ska placeras på minst 20 cm / max 40 cm avstånd från det vertikala stödet.

VERKTYG



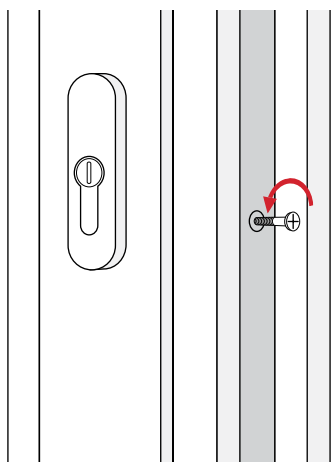
1. Bits



2. Skruvdragare

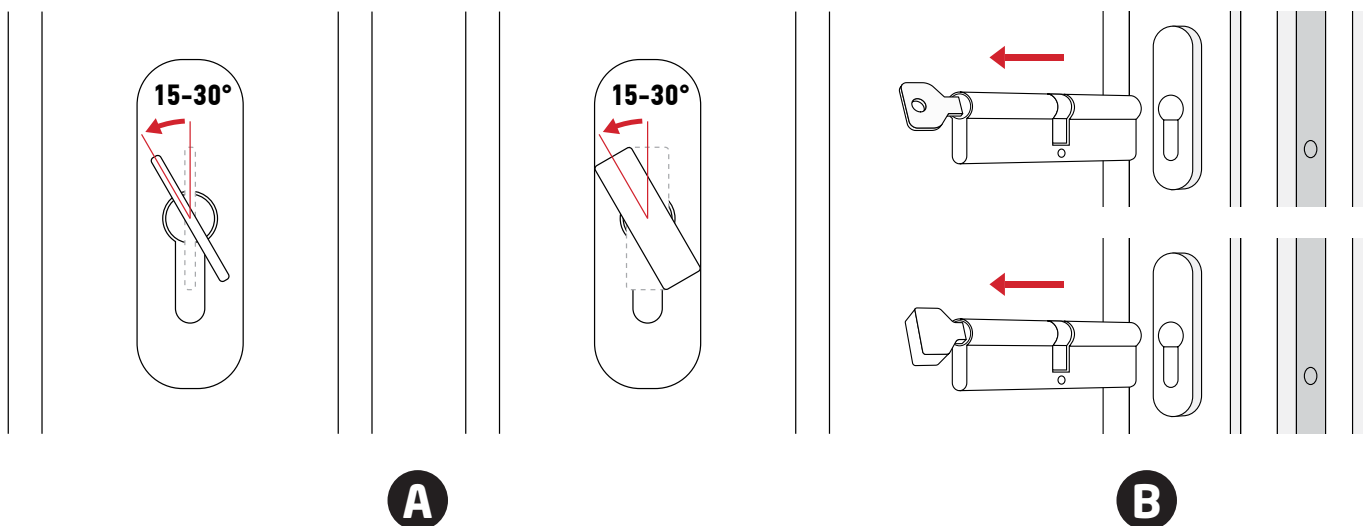
STEG 1

Skruva loss den fixerande låsskruven.



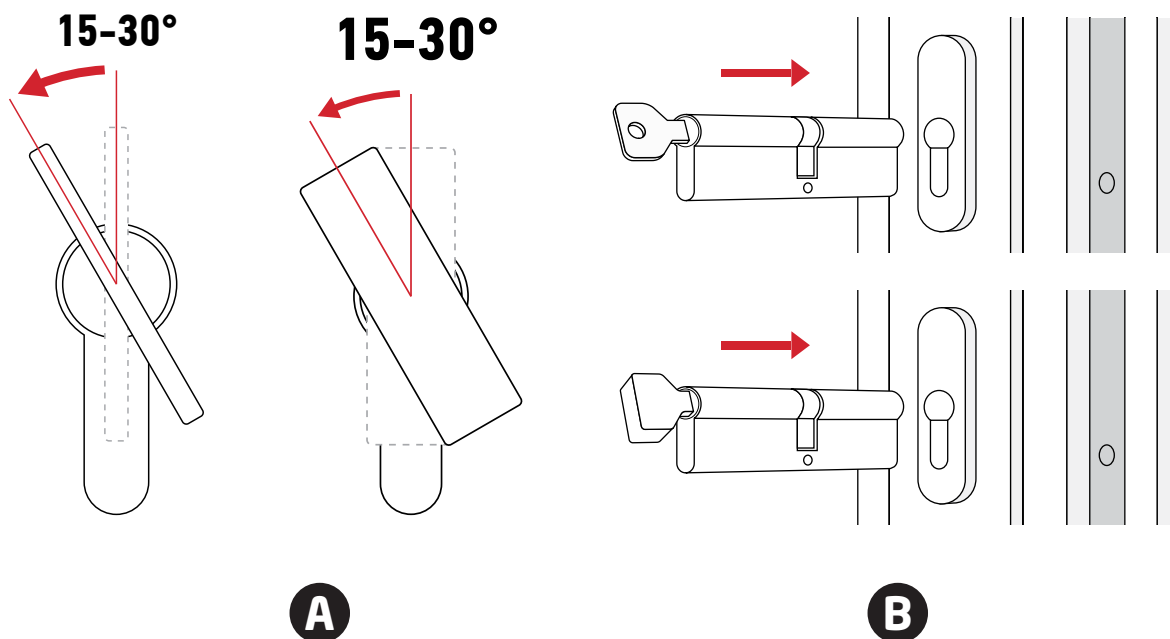
STEG 2

Vrid nyckeln eller vredet 15-30 grader i "låsa upp"-riktning (A) och drag sedan ut cylindern (B).



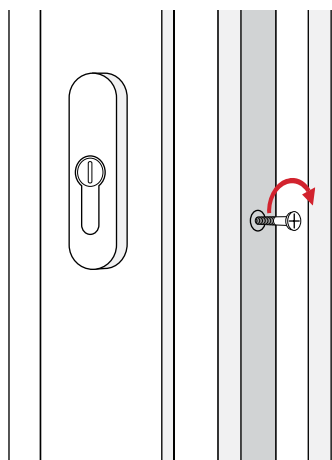
STEG 3

Vrid nyckeln eller vredet 15-30 grader i "läsa upp"-riktning (A) och tryck sedan in cylindern (B).



STEG 4

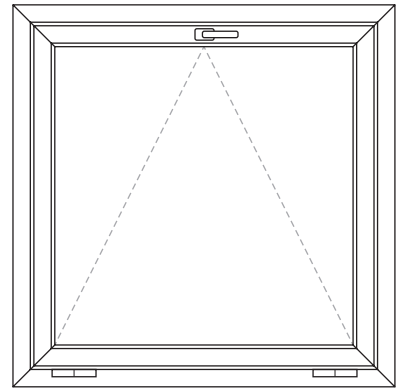
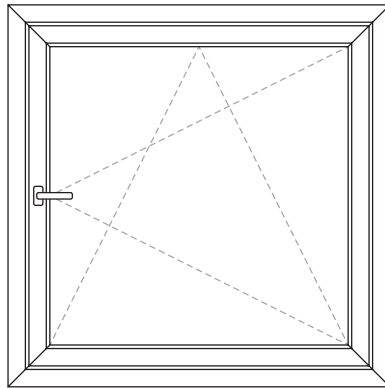
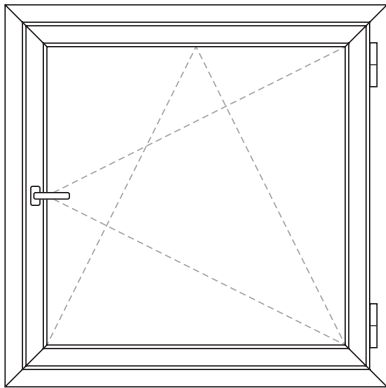
Skruva fast låsskruven.



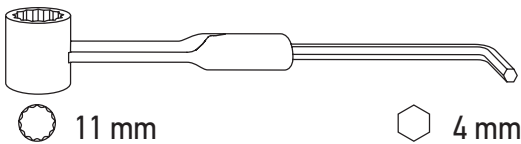
Justering

innehållsförteckning

Justering inåtgående fönster	Sid 16
Kipp-Dreh fönster synliga gångjärn	Sid 17
Kipp-Dreh fönster dolda gångjärn	Sid 18
Justering låspunkter	Sid 19
Kipp-fönster	Sid 20
Justering av dörrgångjärn	Sid 21
Justering Kipp-Skjutdörr	Sid 24
Justering Vikdörr	Sid 28
Fäst lösa handtag	Sid 34

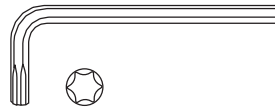


VERKTYG



11 mm

4 mm

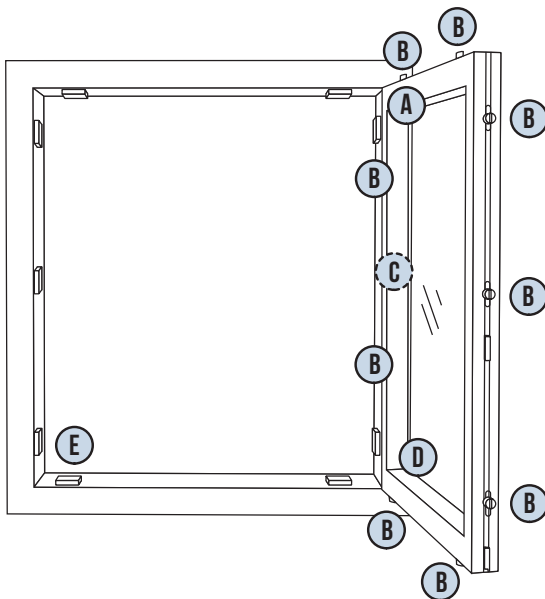


2. Torx T15



3. Skruvmejsel

1. Stjärnnyckel 11 mm
Insexnyckel 4 mm



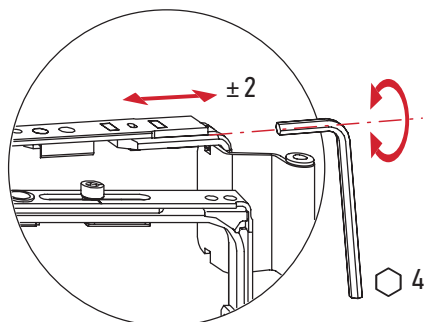
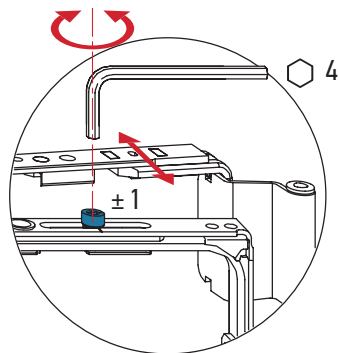
- A. Lås och toppgångjärn
- B. Låsningpunkt
- C. Kippbeslag (endast för Kippfönster)
- D. Hörngångjärn
- E. Slutbleck

Inåtgående fönster

KIPP-DREH FÖNSTER, SYNLIGA GÅNGJÄRN

A. Justering av toppgångjärn.

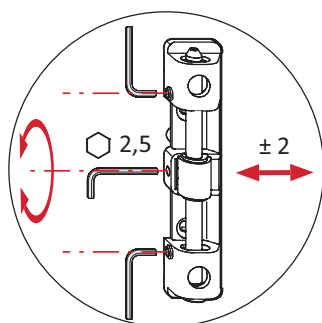
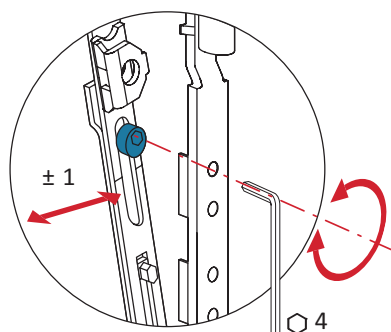
Tryckjustering



Sidojustering

A. Spärr/toppgångjärnjustering.

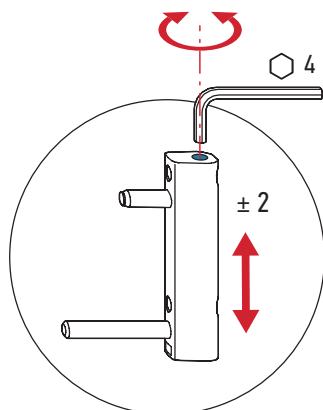
Tryckjustering



Sidojustering

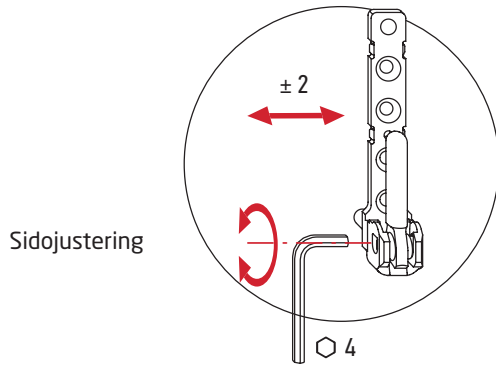
D. Justering av hörngångjärn

Höjjustering

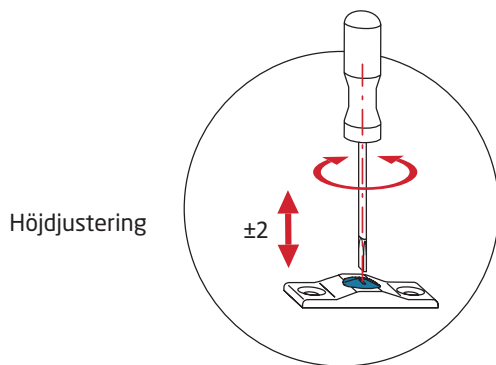


Inåtgående fönster

D. Justering av nedre gångjärn.

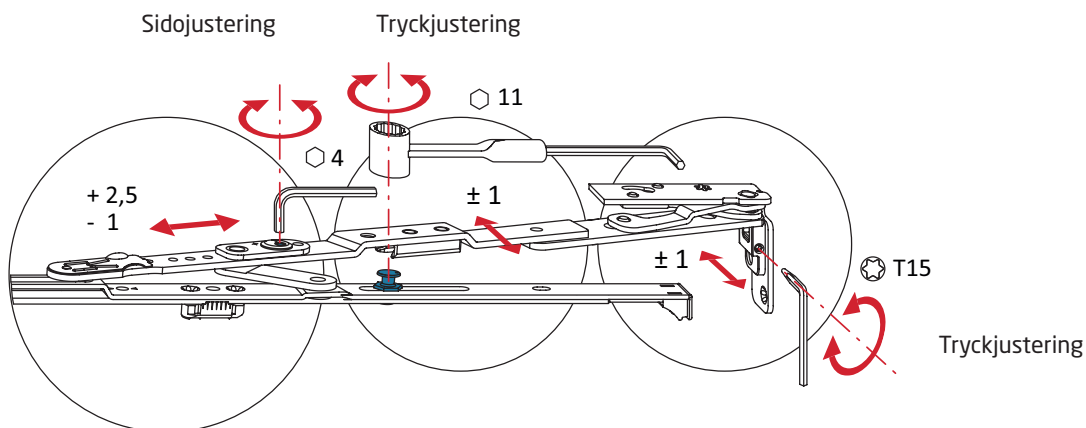


D. Justering av nedre gångjärn.



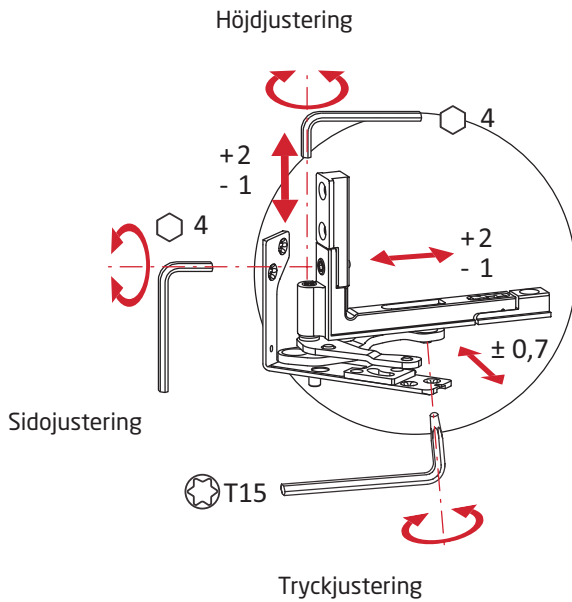
KIPP-DREH FÖNSTER, DOLDA GÅNGJÄRN

A. Justering av toppgångjärn



Inåtgående fönster

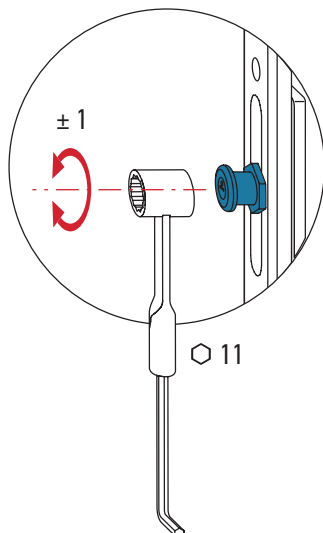
D. Justering av nedre gångjärn



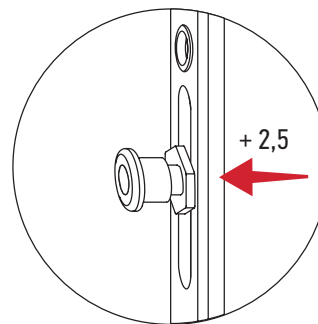
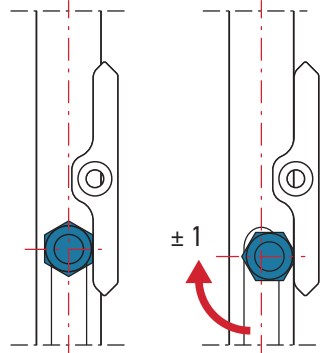
JUSTERING LÅSPUNKTER

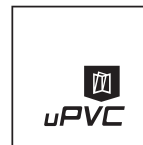
B. Justering av låspunkter.

Tryckjustering



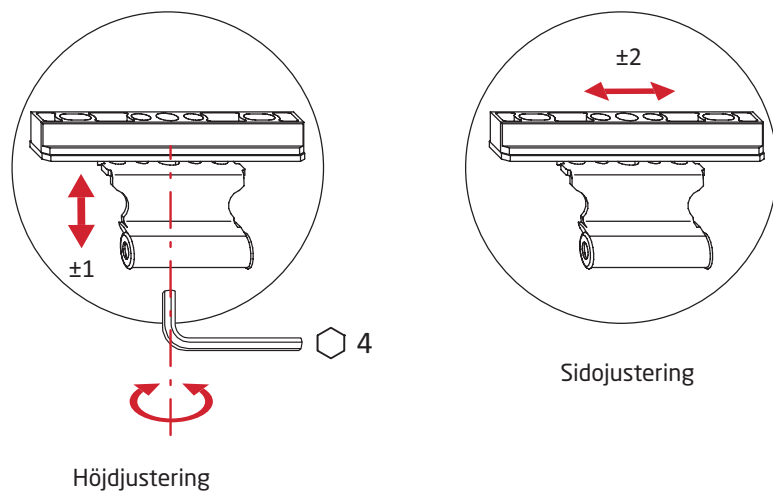
Justering

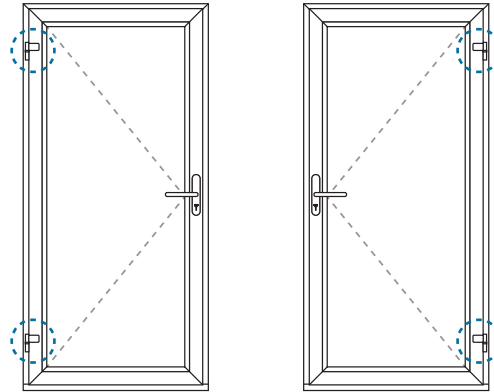




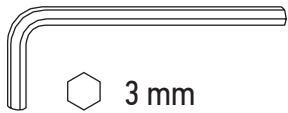
KIPP-FÖNSTER

C. Justering av Kippgångjärn

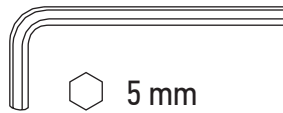




VERKTYG

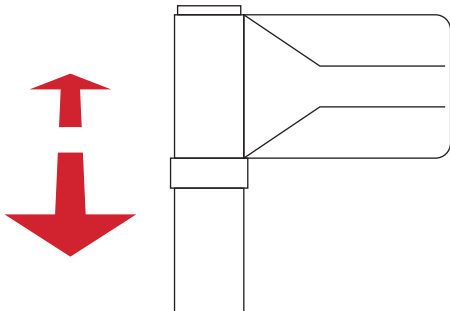


1. 3 mm insexnyckel

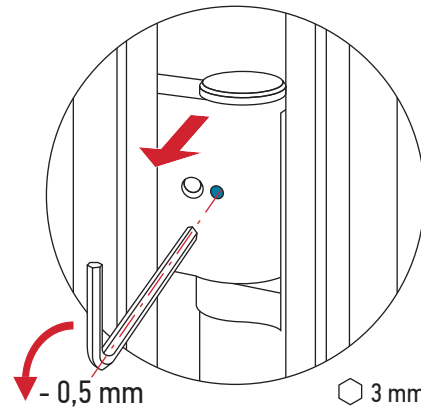
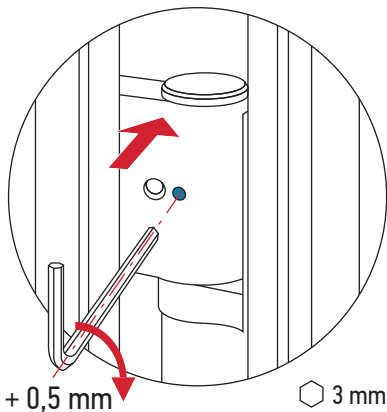


2. 5 mm insexnyckel

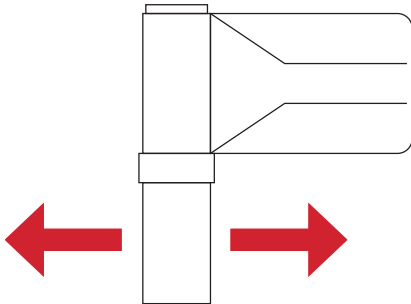
JUSTERING AV TRYCK



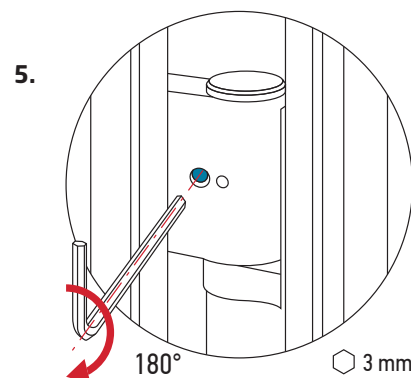
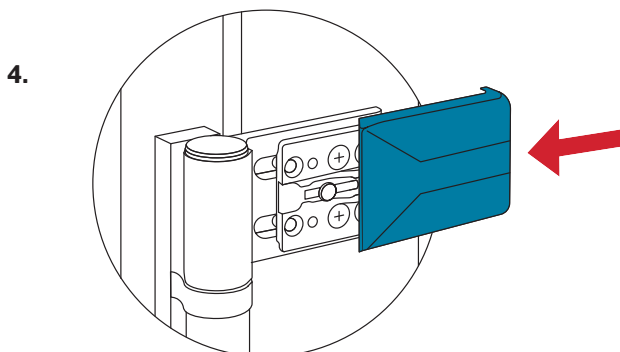
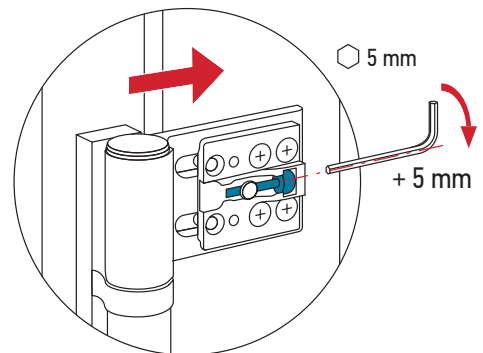
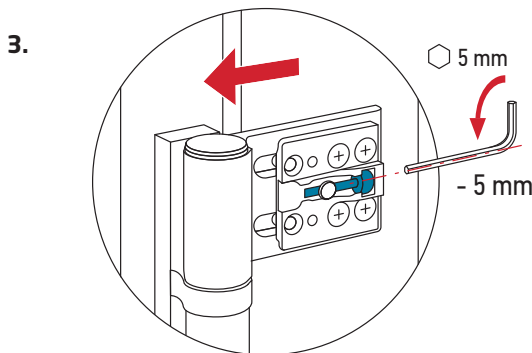
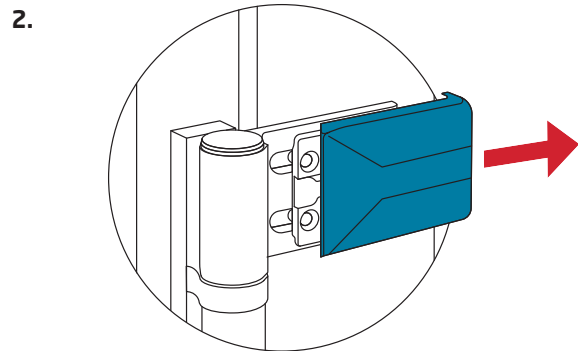
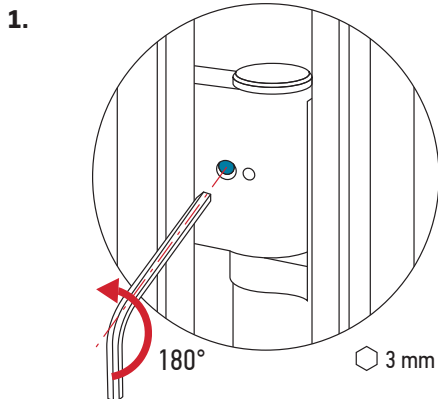
OBS! Justera trycket på med $\pm 0,5$ mm.



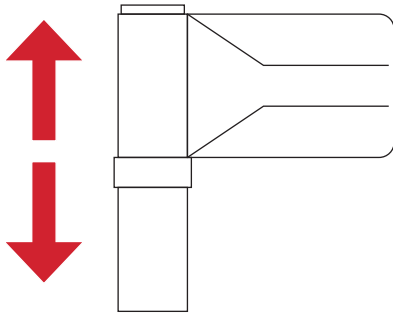
JUSTERING I HORIZONTALLED



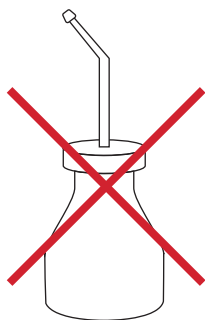
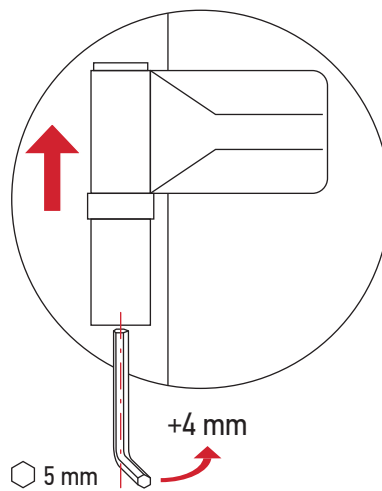
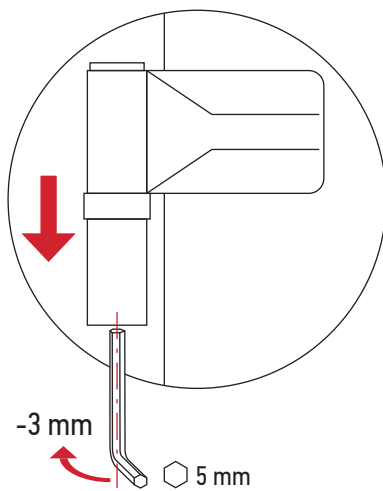
OBS! Fixera alltid bulten, enligt steg 5, efter gångjärnsjustering eller fönstermontering - det fäster gångjärnets täcklock och skyddar mot inbrottsförsök.



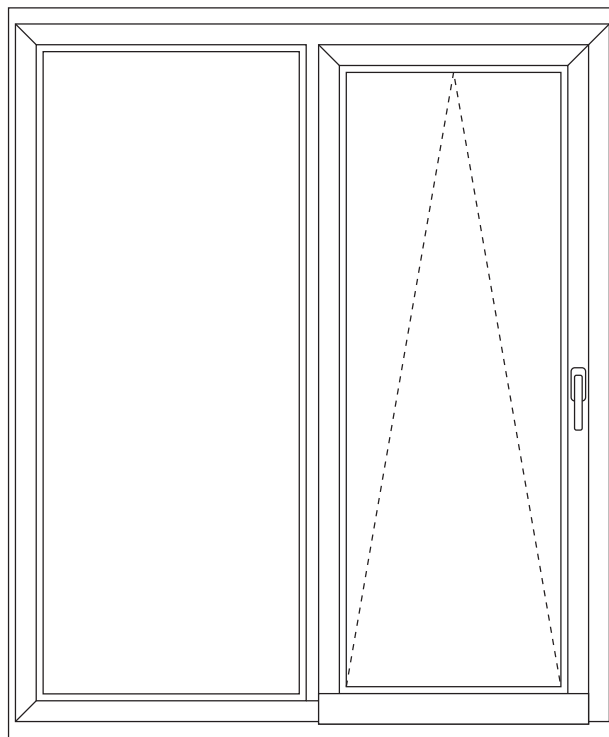
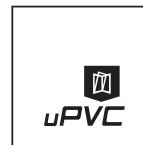
JUSTERING AV HÖJD



OBS! Det nedre gångjärnet ska bära vikten, justera enbart det övre gångjärnet.

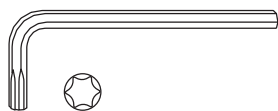


OBS! - smörj inte!
Bärande bussningar av underhållsfri
PVC innehållande teflon.

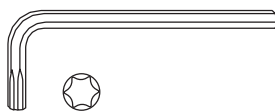


Insidan

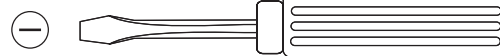
VERKTYG



1. Torx T15

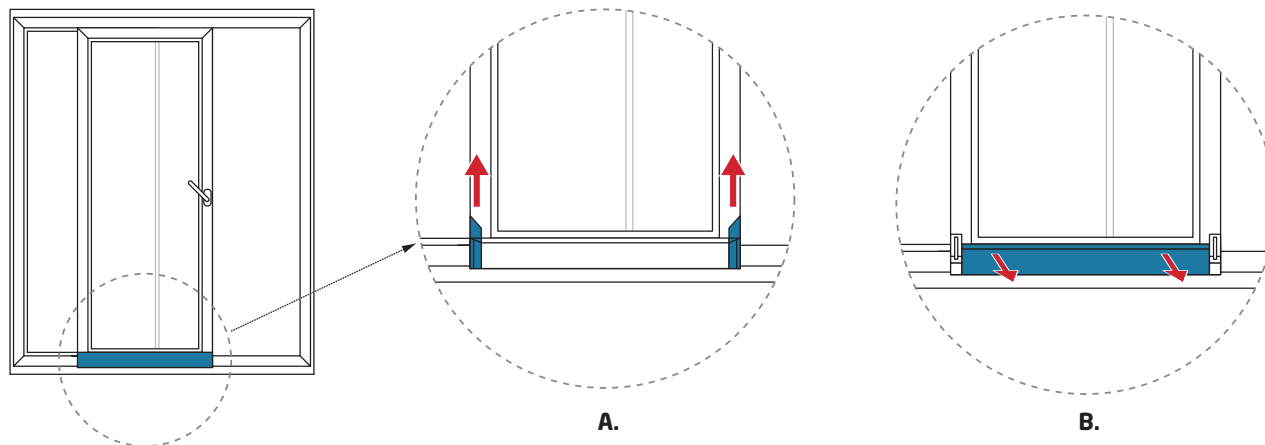


2. Torx TX40

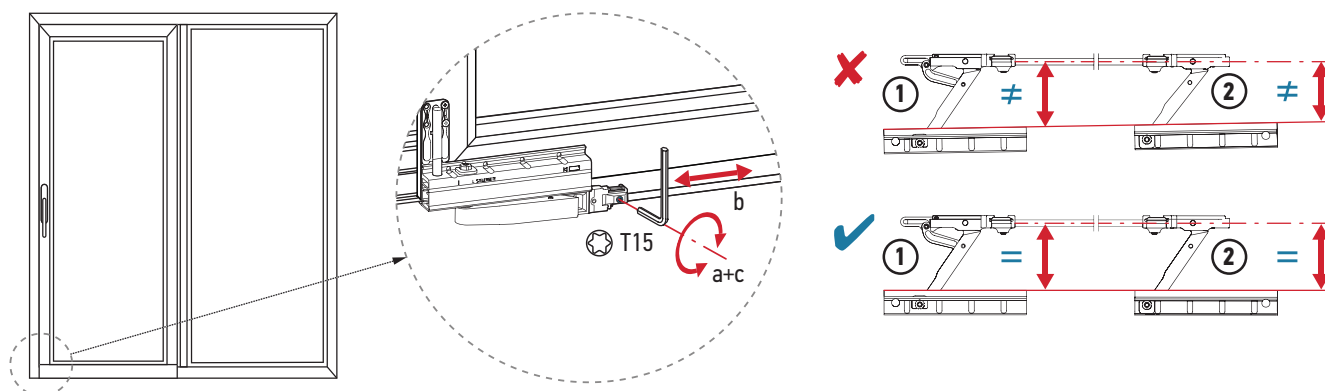


3. Skruvmejsel

TA BORT TÄCKPROFILEN PÅ BOTTENBESLAGET



JUSTERING AV VALSENS PARALLELLA RIKTNING

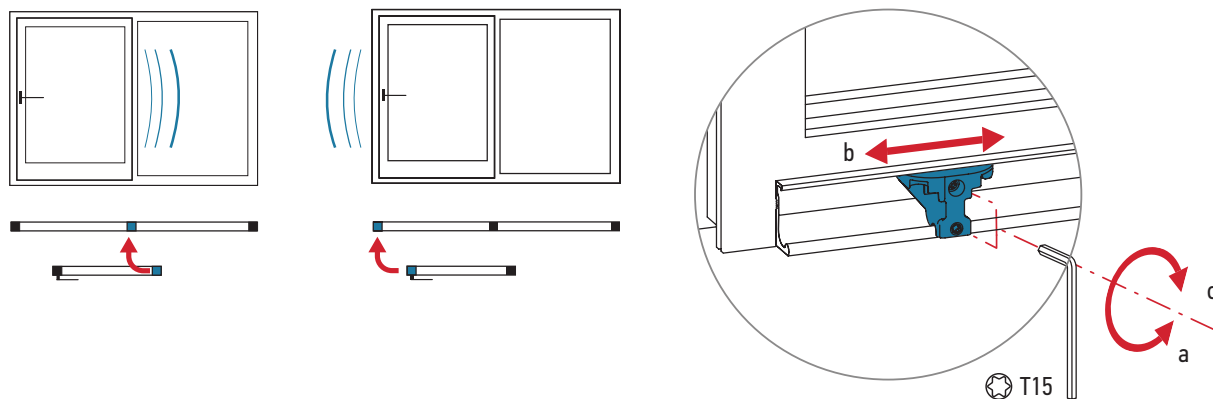


A. Lossa kopplingsstången på glidbeslaget vid handtagsidan (moturs).

B. Skjut kopplingsstången åt vänster eller höger för att placera (2) den bakre valsen parallellt med glidbeslaget på handtagsidan (1).

C. Fäst kopplingsstången (medurs).

JUSTERING AV BÅGEN



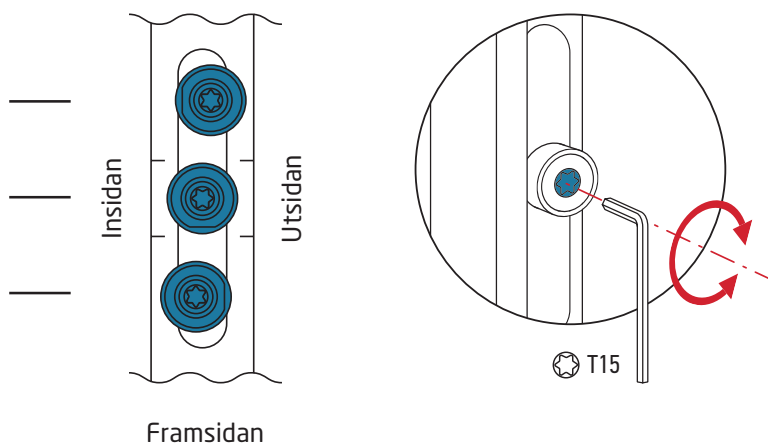
- A. Lossa båda skruvarna (moturs).
- B. Skjut fästet åt höger eller vänster för att justera bågen.
- C. Fäst fästet med båda skruvarna (medurs).

TRYCKJUSTERING AV BÅGEN

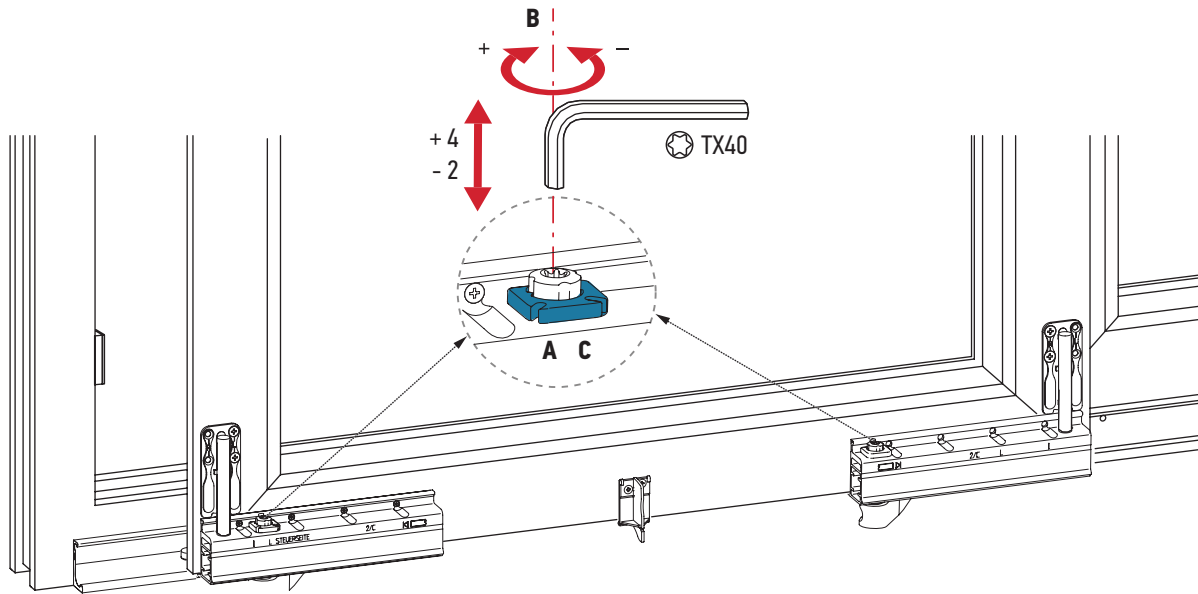
Mindre tryckkompression

Utgångsläge

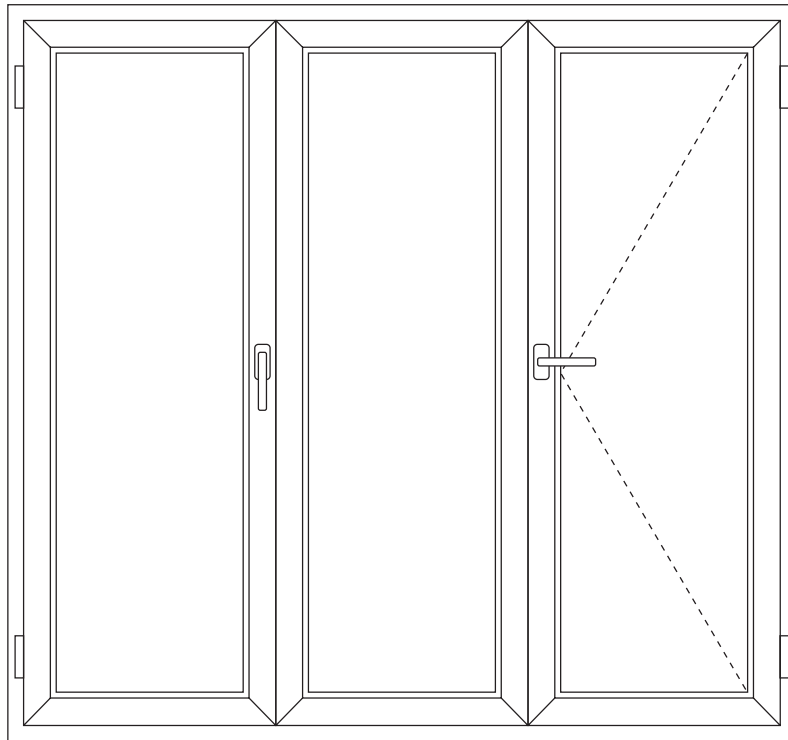
Mer tryckkompression



HÖJDJUSTERING

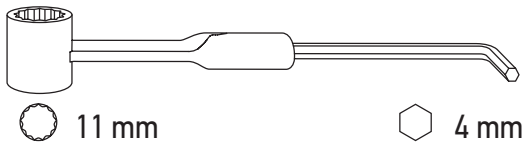


- A. Lyft justeringslåset med en platt skruvmejsel (1).
- B. Justera höjden (+ 4 mm, - 2 mm) med Torx 40.
- C. Sätt tillbaka justeringslåset (1).

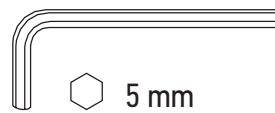


Insidan

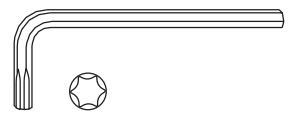
VERKTYG



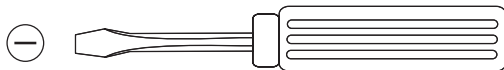
1. Stjärnnyckel 11 mm
Insexnyckel 4 mm



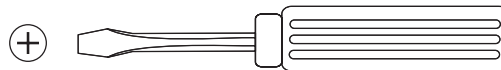
2. Insexnyckel 5 mm



3. Torx 115



4. Skruvmejsel

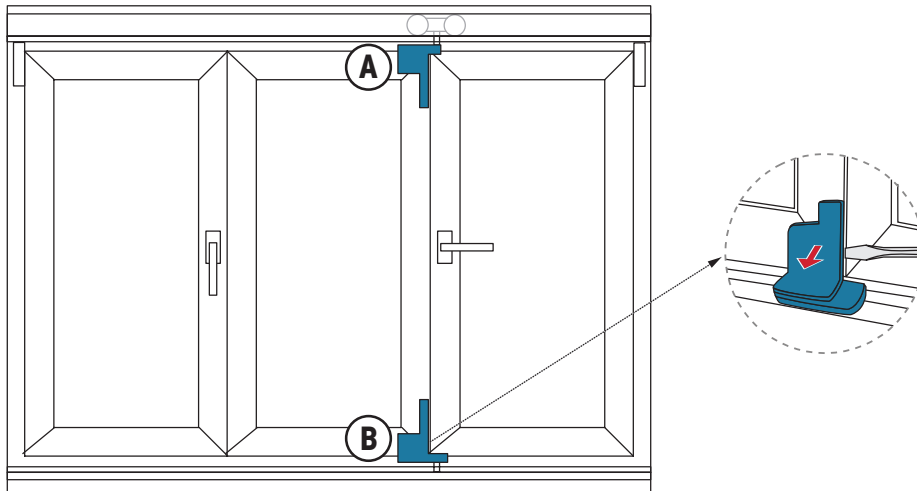


5. Skruvmejsel

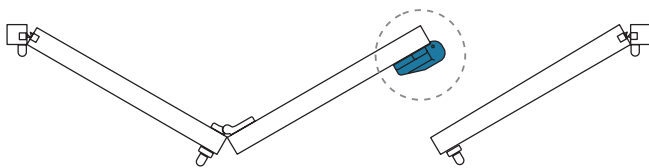
JUSTERINGAR AV BOGGIHJUL FÖR TOPP OCH BOTTEN

Steg 1

Ta bort locken på de övre gångjärnen (A) och botten på boggihjulen (B) med en platt skruvmejsel.



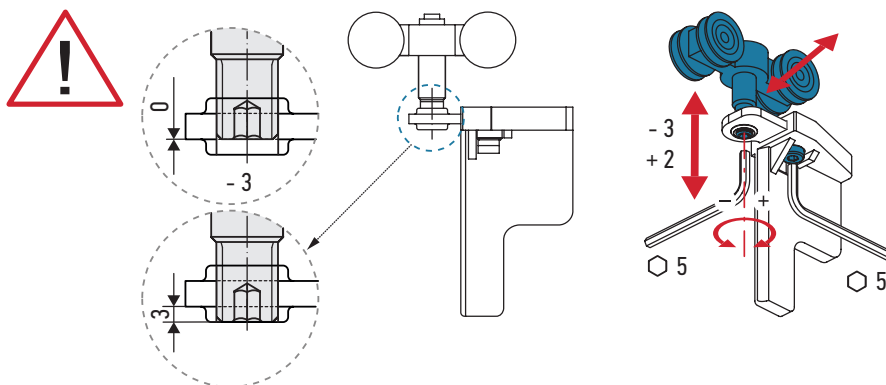
Insidan



Sett från ovan

Steg 2

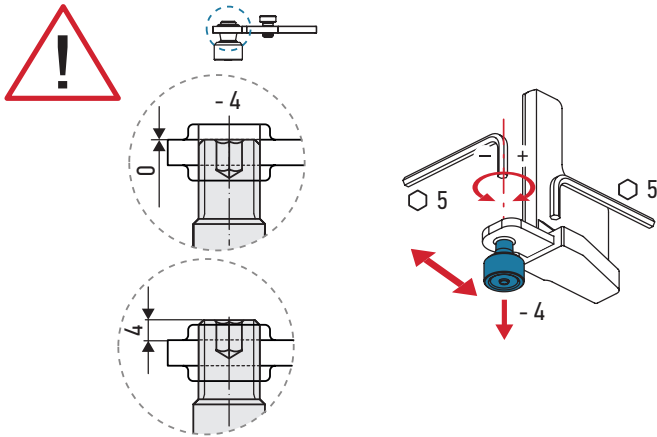
Rikta in det övre boggihjulet med en insexnyckel på 5 mm. Sätt tillbaka de nedre gångjärnskydden.



Vikdörr

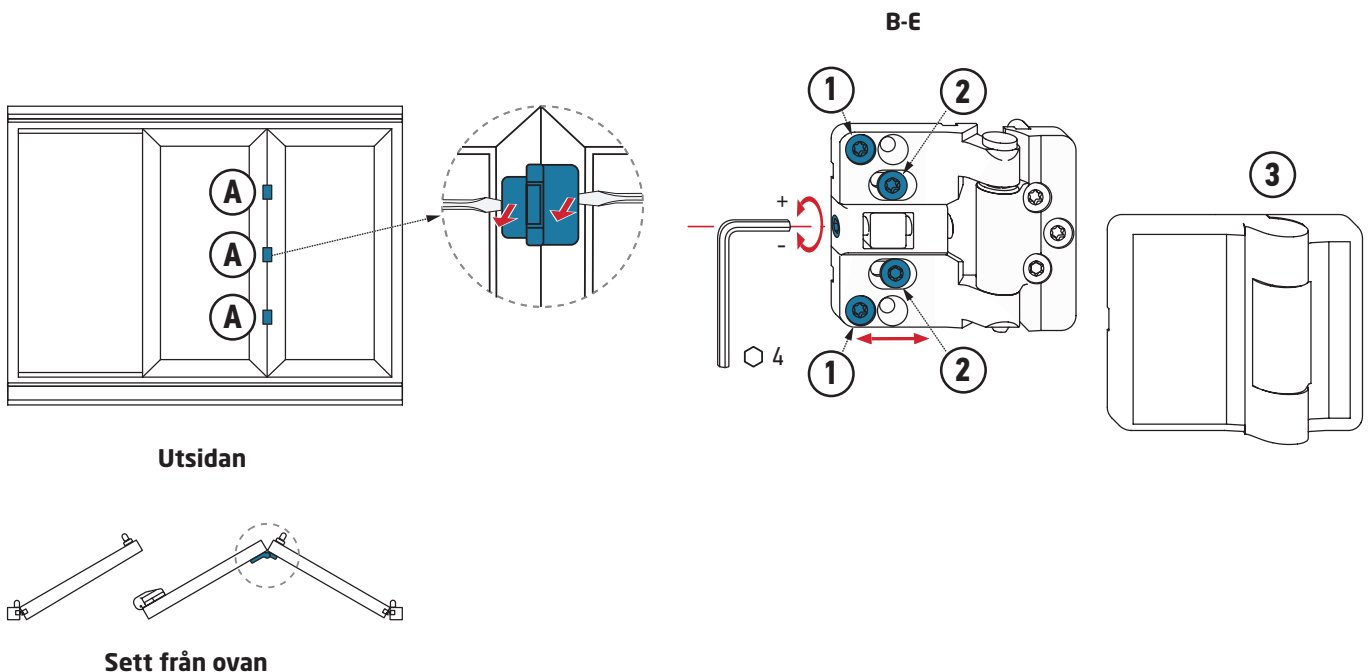
Steg 3

Rikta in det nedre bogghjulet med en insexnyckel på 5 mm.



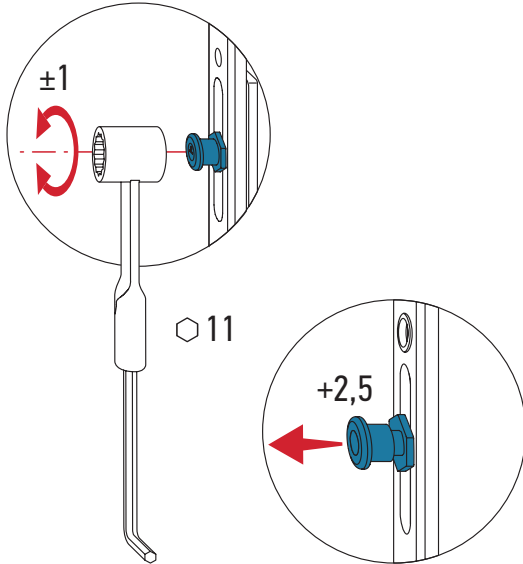
JUSTERINGAR AV GÅNGJÄRN:

- A. Ta bort gångjärnskydden.
- B. Lossa skruvarna (1; 2) med "+" från en skruvmejsel.
- C. Justera avståndet med 4 mm insexnyckel.
- D. Dra åt (1; 2) skruvar.
- E. Sätt tillbaka alla gångjärnskydd.

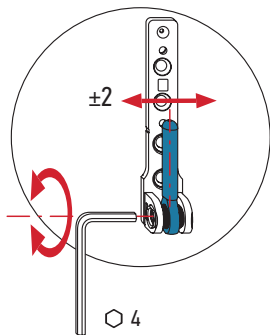


Vikdörr

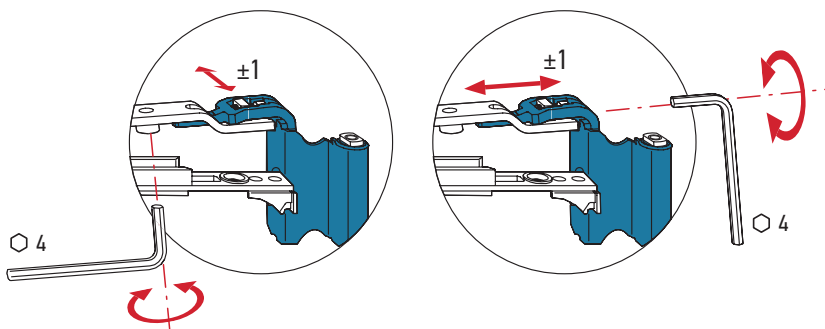
Justering av låskam



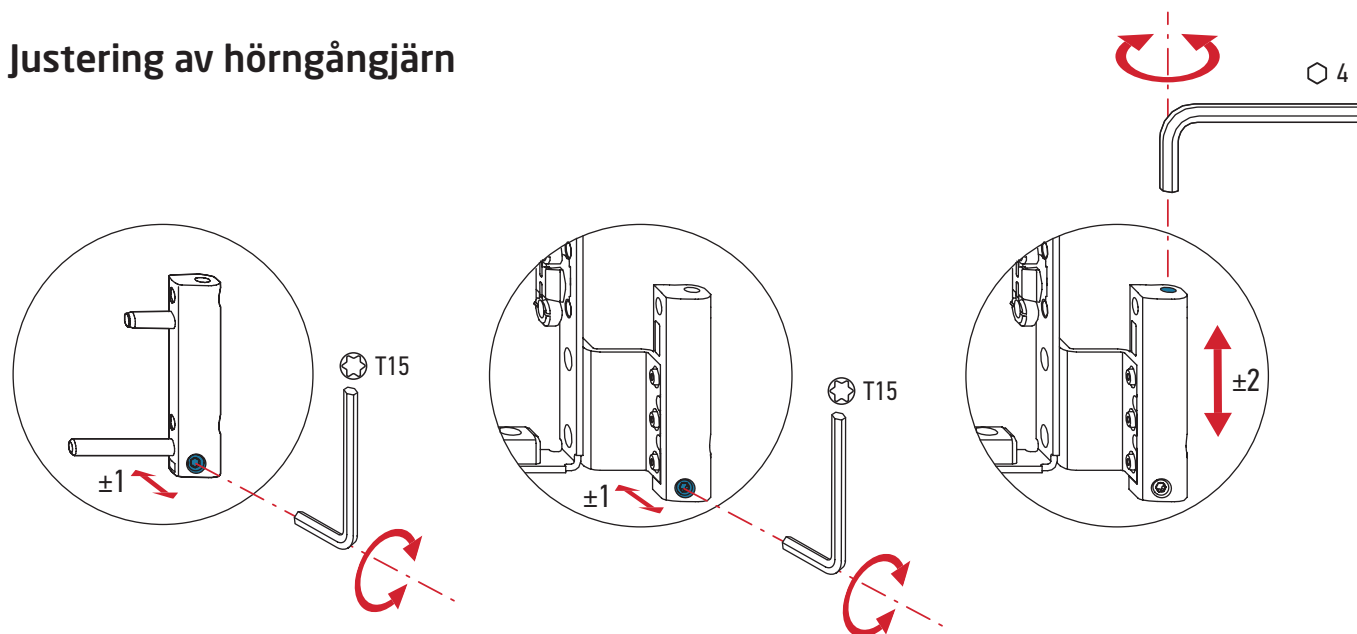
Justering av hörngångjärn



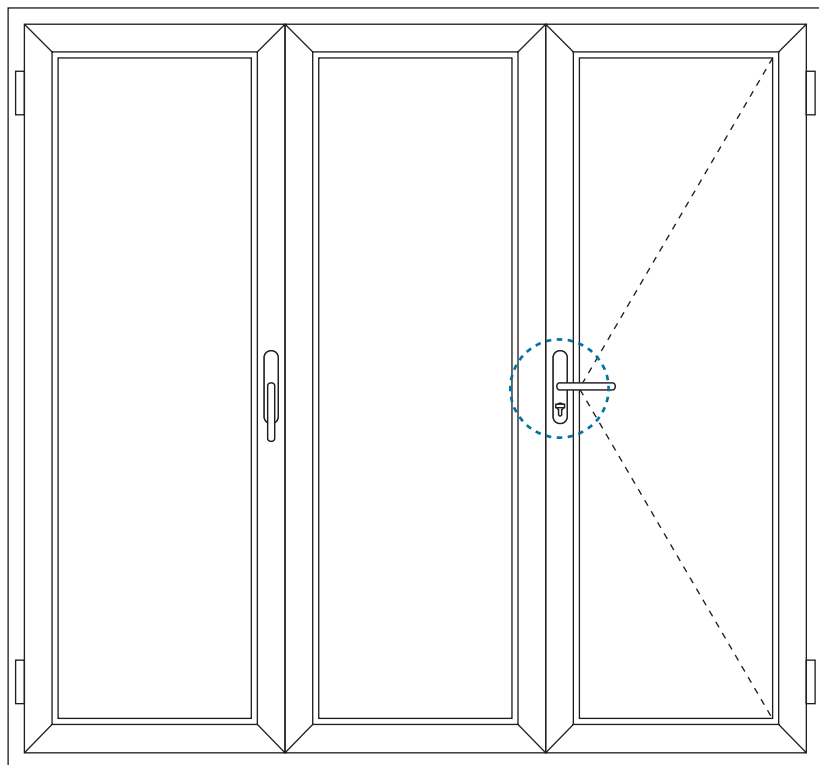
Justera toppstaget



Justering av hörngångjärn

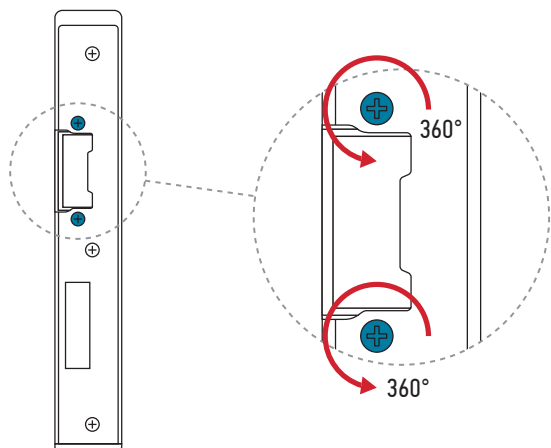


JUSTERING AV GÅNGDÖRRENS SLUTBLECK EFTER INSTALLATIONEN

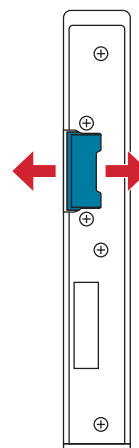


Den stängda bågen måste sluta tätt mot karmen, kolven ska passa in i slutblecket utan glapp, tätningslister skall sluta tätt jämt runt hela bågen.

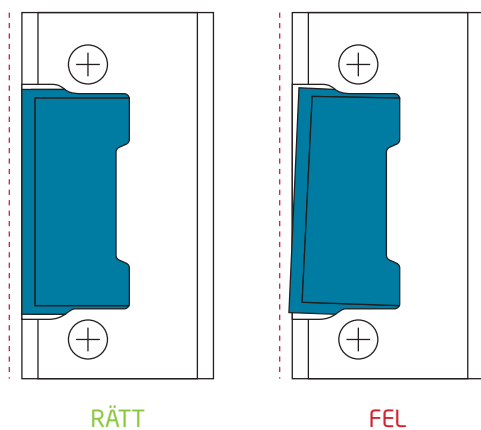
Om kolven inte fixeras, fönstret glappar eller tätningslisterna inte är jämna, måste slutblecket justeras.



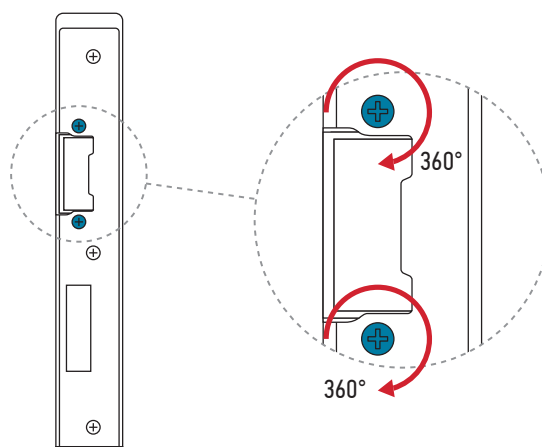
1. Lossa båda skruvarna med hjälp av skruvdragare.



2. För att justera trycket på bågen, flytta plattan horisontellt i önskad riktning.



3. Innan slutblecket fästs med skruvar måste det vara planad så att den ligger i en linje med en yttre kant.



4. Fäst slutblecket med hjälp av skruvdragare.

OBS! Kontrollera dörrens funktion efter justering slutstycket: om täthetsproblem kvarstår, upprepa justeringsstegen.

Lösa handtag

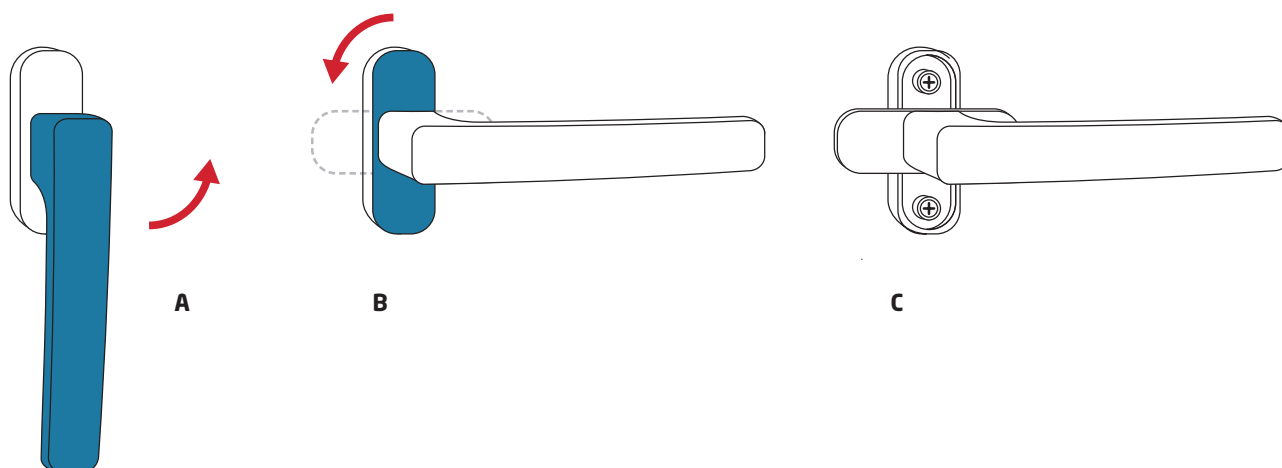
När handtag används under en lång tid kan skruvarna som håller det på plats lossna. När du känner att handtaget rör sig på bågen bör skruvarna dras åt.

VERKTYG



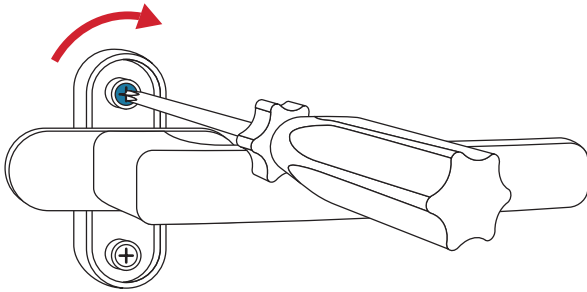
Skruvmejsel

Steg 1. Vrid handtaget 90 grader och vrid locket så att skruvarna visas.

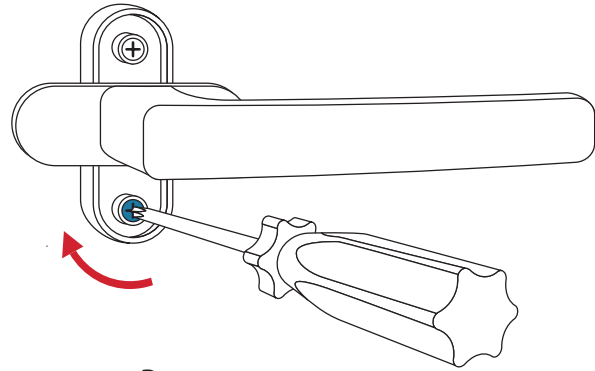


Lösa handtag

Steg 2. Strama åt skruvarna både uppe och nere.

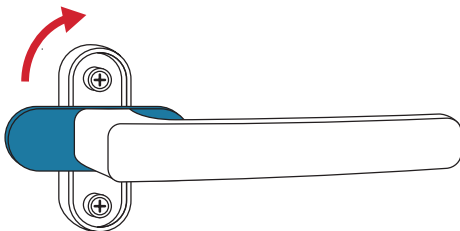


A

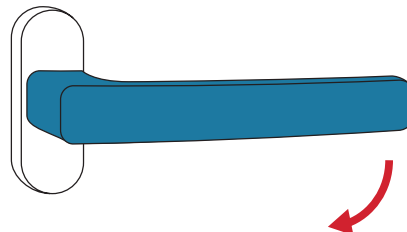


B

Steg 3. Vrid tillbaka skruvskyddet till sitt ursprungliga läge.



A



B



C

Underhåll

innehållsförteckning

Allmänt underhållSid **37**

Inåtgående fönster

Kipp-Dreh, synliga /dolda gångjärn Sid **39**

Kipp-fönsterSid **41**

Utåtgående fönster

Sido- & överhängt fönsterSid **42**

VridfönsterSid **43**

Dörrar

DörrSid **44**

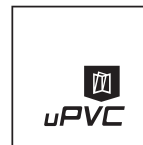
VikdörrSid **45**

Lyft-skjutsdörrSid **46**

Kipp-skjutsdörrSid **47**

Övrigt

Översyn dräneringskanalerSid **48**



Allmänt om underhåll

För att du ska få största möjliga glädje av dina fönster och fönsterdörrar, krävs det mer eller mindre regelbundet ett visst mått av underhåll.

För att enkelt beskriva underhållsbehovet på våra fönster/fönsterdörrar har vi delat in en produkt i tre generella materialgrupper:

- uPVC profiler
- Glas
- Beslag

Dessa tre materialgruppers material, egenskaper och underhållsbehov skiljer sig mycket åt. En missuppfattning är att uPVC-produkter är helt underhållsfria, men uPVC-profilerna, glaset och beslagen kräver trots allt ett visst mått underhåll.

uPVC-materialet

PVC (polyvinylklorid) är en stark, men lätt plast som används i byggbranschen. Den görs mjukare och mer flexibel genom tillsättning av mjukgöringsmedel. Om inga mjukgörare tillsätts, är det känt som uPVC (ej mjukgjord polyvinylklorid), styv PVC eller vinyl.

NorDan AB använder enbart uPVC till sina uPVC produkter. uPVC-materialet är tåligt, miljövänligt vid korrekt återvinning och väderbeständigt. Det skadas inte av UV-strålning, är enkelt att underhålla och ger god värmeisolering.

Skötselråd för uPVC-fönster

uPVC-fönster är lätta att sköta och kräver minimalt med underhåll. Men du ska fortfarande göra rent och underhålla uPVC-fönster regelbundet. Korrekt skötsel kommer att säkerställa att fönstret håller länge utan problem.

Använd inte frätande vätskor

Eftersom uPVC-fönsterprofiler har en slät yta är de lätt att rengöra och underhålla. För normal rengöring används mjukt, PH-neutralt rengöringsmedel. Använd inte skurmedel, tinner, ättikbaserade eller andra frätande medel som kan skada ytan.

Underhåll av låscylinder

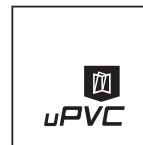
Gäller dörrar som är utrustade med låscylindrar.

En smörjning strax före vinterns ankomst är att rekommendera. Smörjningen förhindrar kondens- och isbildning. Kontrollera också de nycklar som används mycket. De slits och fungerar sämre och bör således bytas.

- ✓ Använd låsspray, inte olja eller fett. Lås som används mycket frekvent eller är extremt väderutsatta bör smörjas oftare.

Underhåll av tätningslister

Tätningslister skall hållas rena. Torka av tätningslisterna vid behov. Skadade tätningslister ger luftläckage och skall bytas.



Beslag och detaljer - funktionella material

Allmänt om underhåll av beslag

Beslag är alla mekaniska detaljer på produkten som har med produktens funktion att göra, t.ex. att fönstret går att öppna och stänga. För att dina fönster och fönsterdörrar skall fungera tillfredsställande och behålla sin funktion länge krävs ett visst mått av underhåll av beslagen.

Obs!

- Alla beslag som ingår i produkten är ytbehandlade och bör inte övermålas. Funktionen försämras vid övermålning.

Underhållsintervall - Beslag & detaljer

Hur ofta du måste underhålla en produkts beslag beror på vilket beslag det gäller och dina bostadsförhållanden. Det varierar med beslagens funktion och användningsfrekvens, hur utsatta beslagen är av klimat, nederbörd och luftfuktighet, luftföroreningar, mögel- och algangrepp, temperaturväxlingar, var byggnaden ligger, fönstrets placering i vägg, i vilket väderstreck fönstret exponeras. Olika beslag i samma fönster kräver alltså olika mått av underhåll.

Därför måste du regelbundet se över beslagens skick och funktion på dina fönster och fönsterdörrar. Hur ofta? Ja, det är bara du själv som kan bedöma utefter dina bostadsförhållanden och vilket slitage beslagen utsätts för.

Vår rekommendation är en översyn åtminstone 1 gång per år. Det bästa är att försöka göra det till en rutin, t.ex. när du putsar dina fönster kan du passa på att rengöra och se över beslagen också. Då ser du i vilket skick beslagen är samtidigt

som du underhåller beslagen genom rengöring.

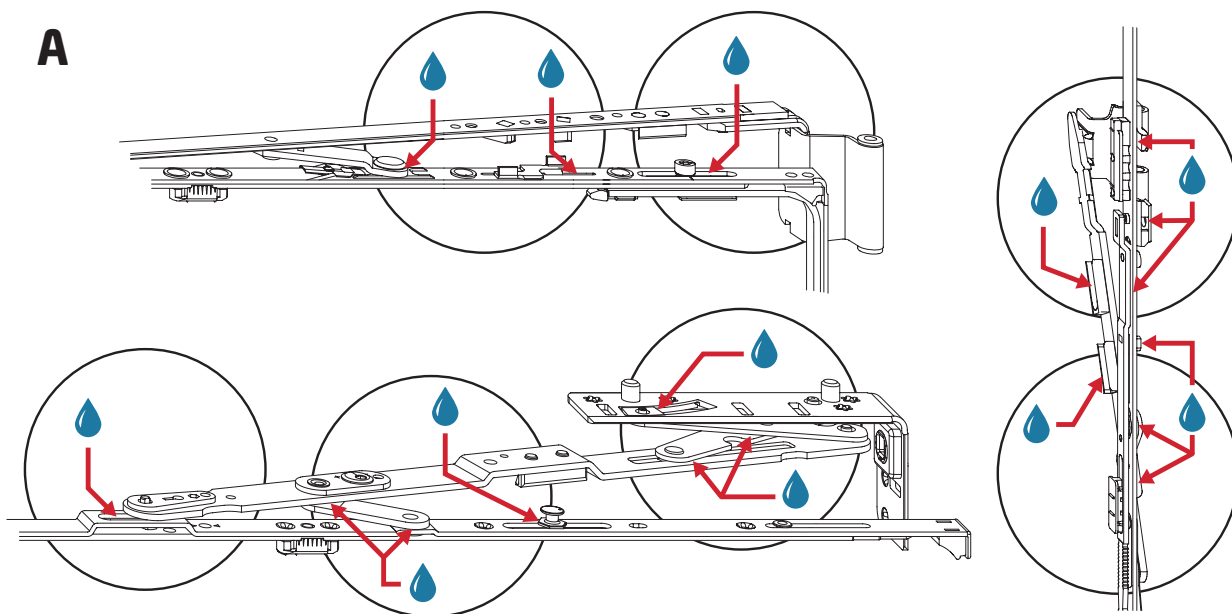
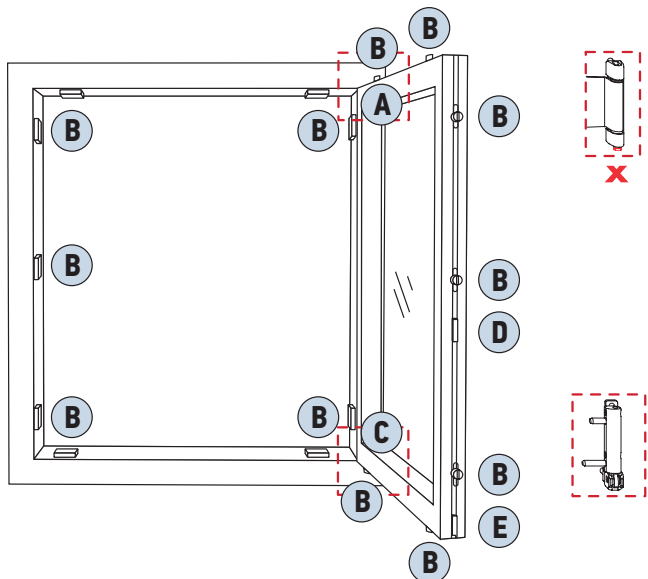
Underhåll av beslag

För att beslag och mekaniska detaljer på produkterna skall fungera länge och tillfredsställande krävs att detaljerna hålls rena och insmorda.

- Kontrollera att alla beslag är hela och rena samt att delarna inte utsatts för onormal slitage
- Byt ut slitna eller skadade detaljer
- Dra åt eventuellt lösa skruvar med lämpligt verktyg Obs! Dra inte åt för hårt!
- Beslag skall endast rengöras med skonsamma, utspädda och pH-neutrala rengöringsmedel. Aggressiva, sura eller slipande rengöringsmedel får ej användas.
- Smörj alla rörliga beslagskomponenter och låspunkter med syrafri & hartsfri olja eller fett

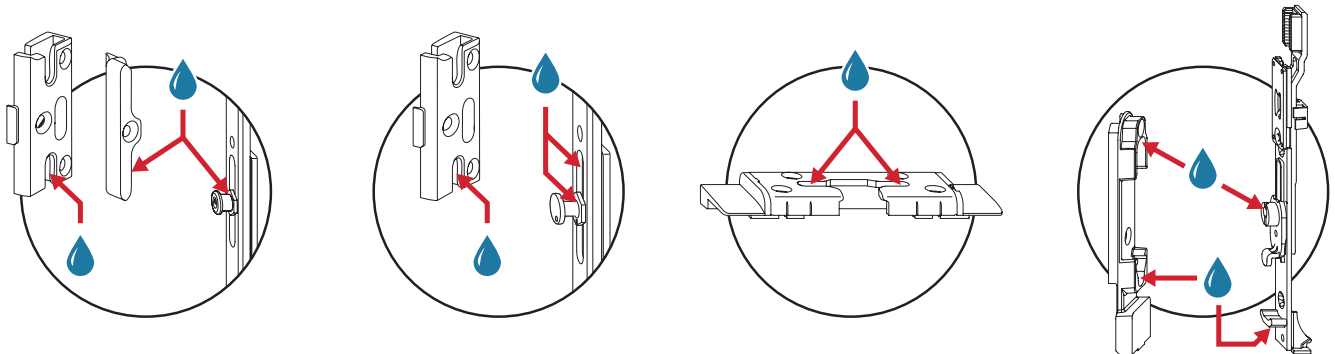
Exakt utförande på följande beslagsritningar kan skilja sig åt beroende på produktens dimension

KIPP-DREH. SYNLIGA / DOLDA GÅNGJÄRN.

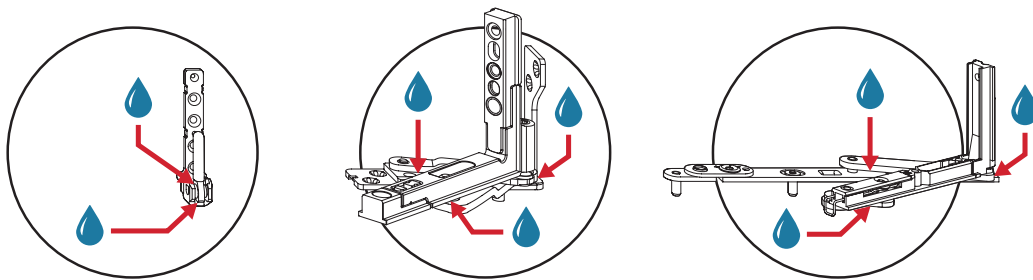




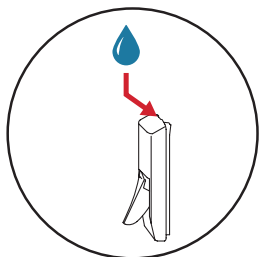
B



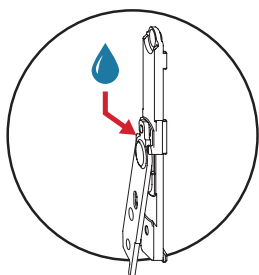
C



D

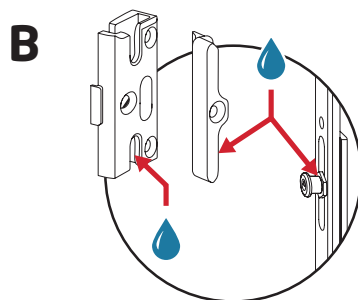
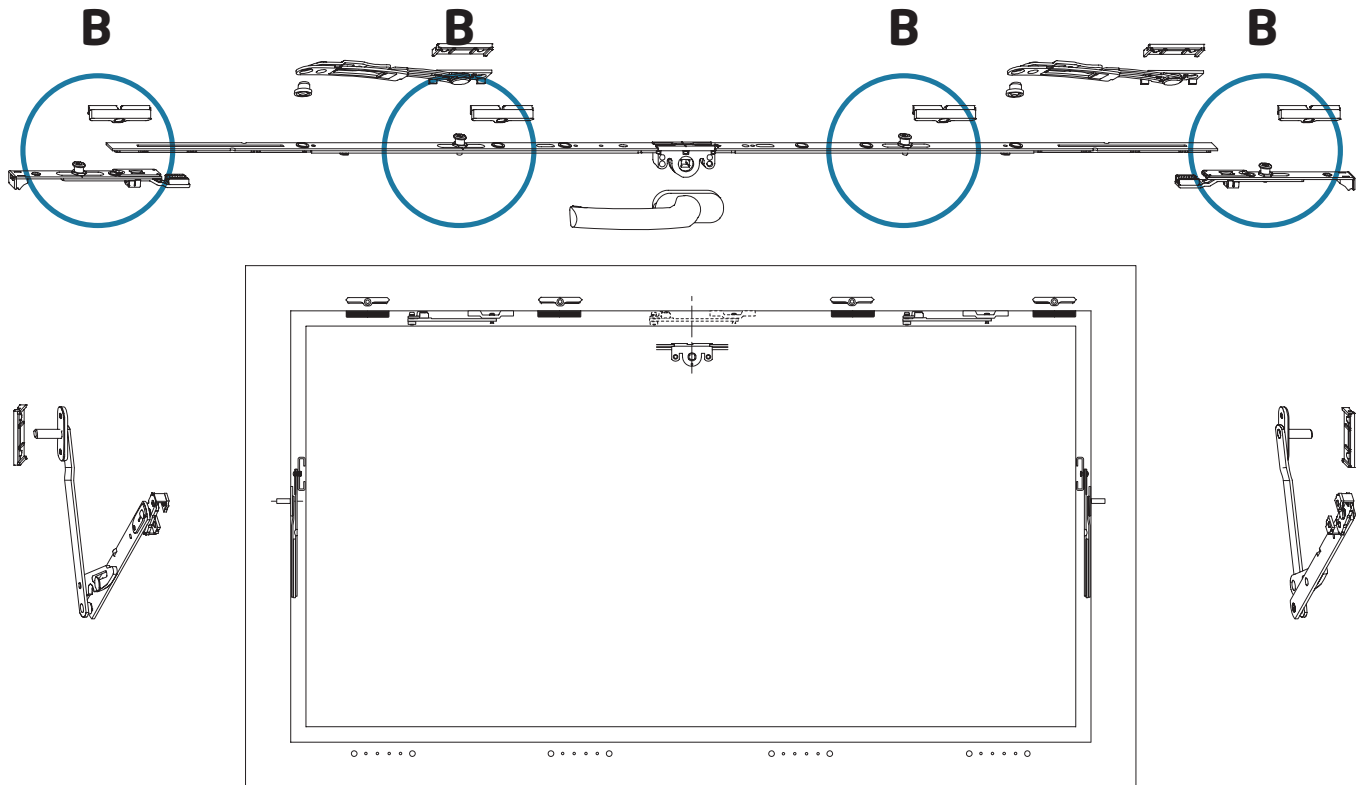


E



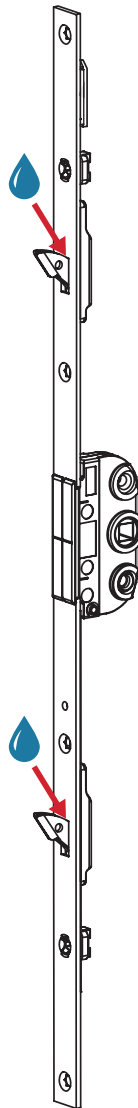


KIPP-FÖNSTER

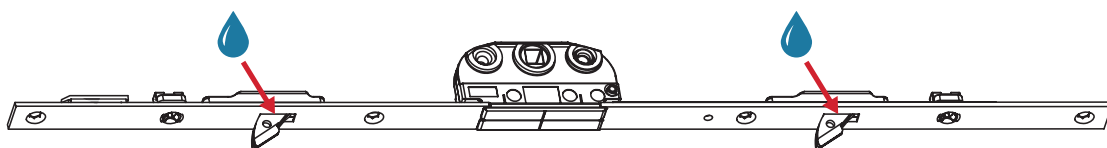




SIDO- & ÖVERHÄNGT FÖNSTER

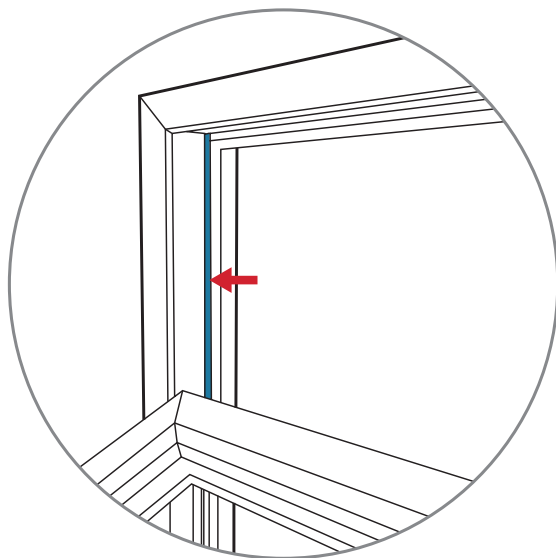


Sidohängt

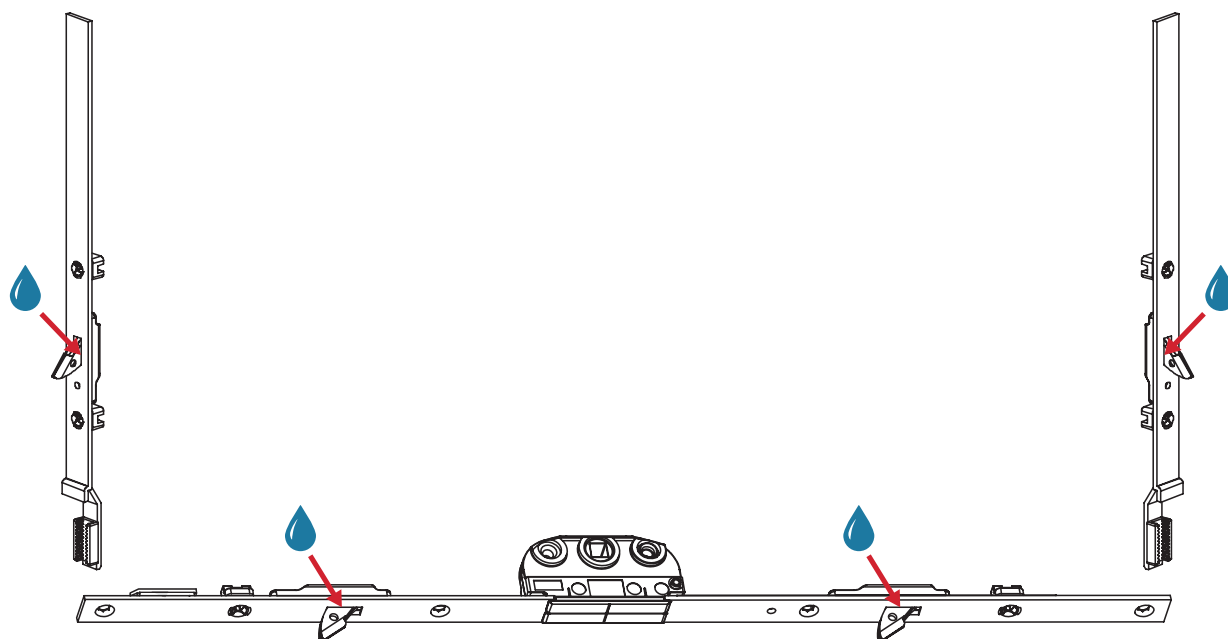


Överhängt

VRIDFÖNSTER

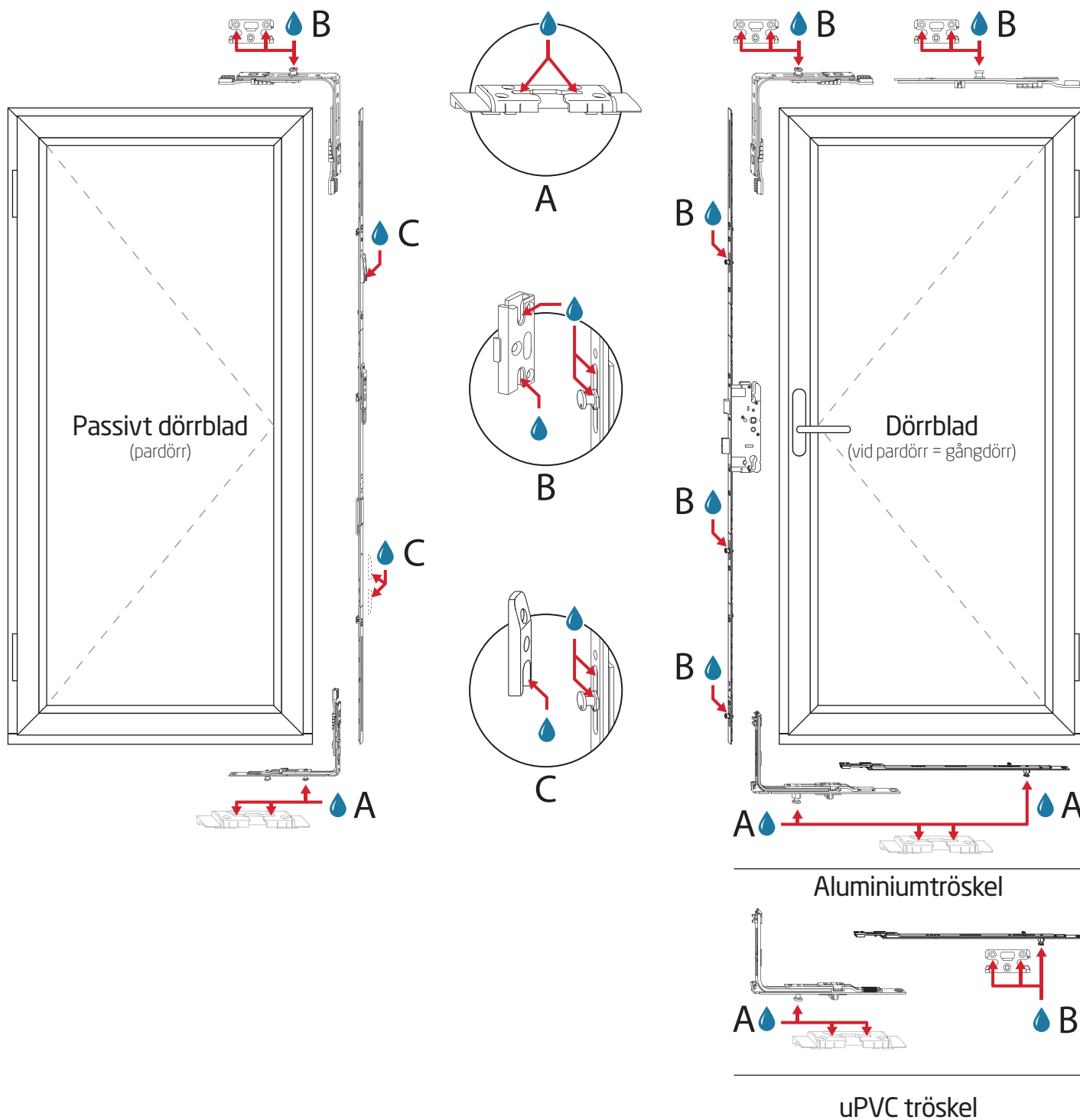


Pensla glidskenorna med vattenfast universalfett.



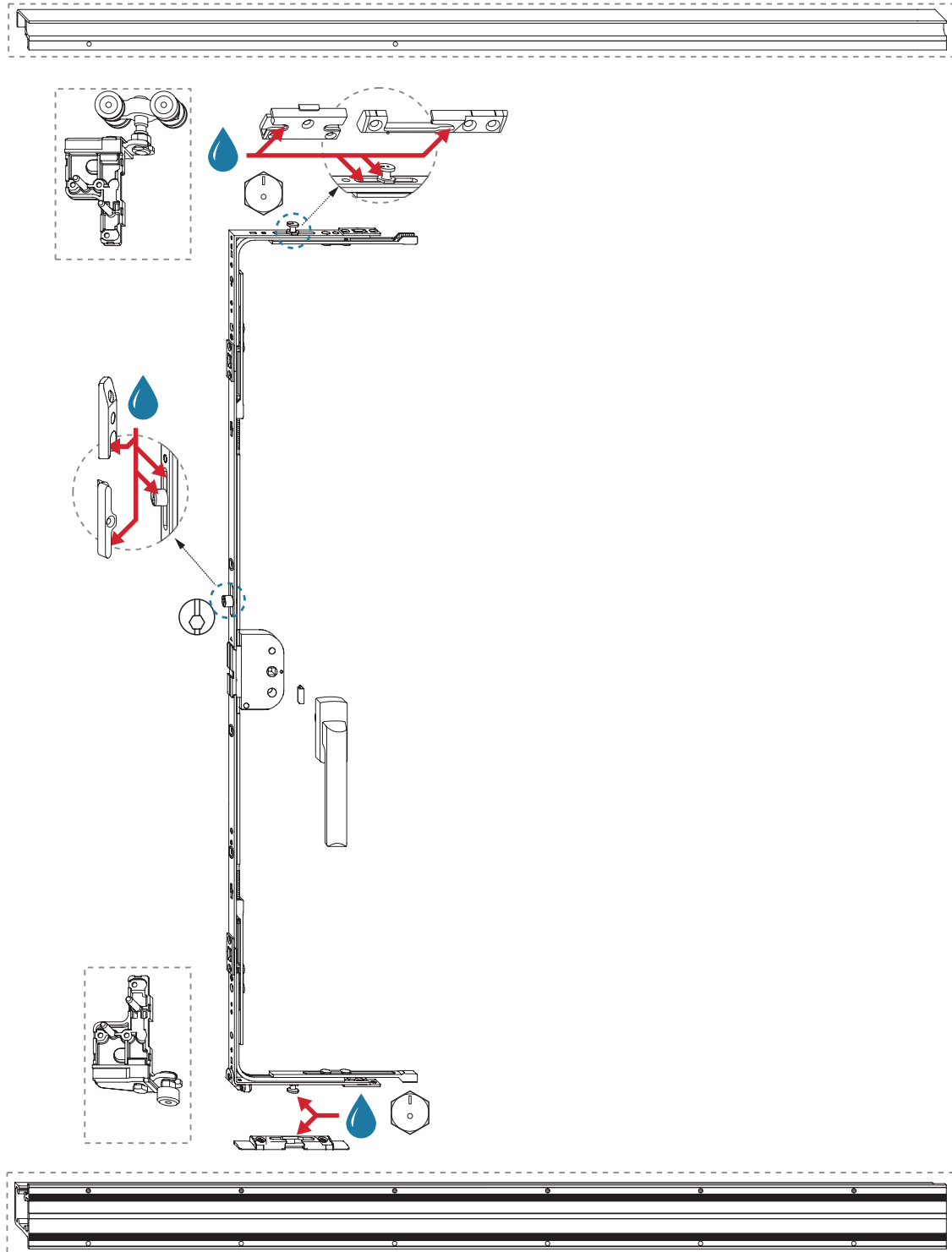


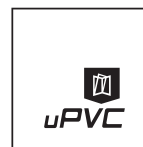
DÖRRAR





VIKDÖRR



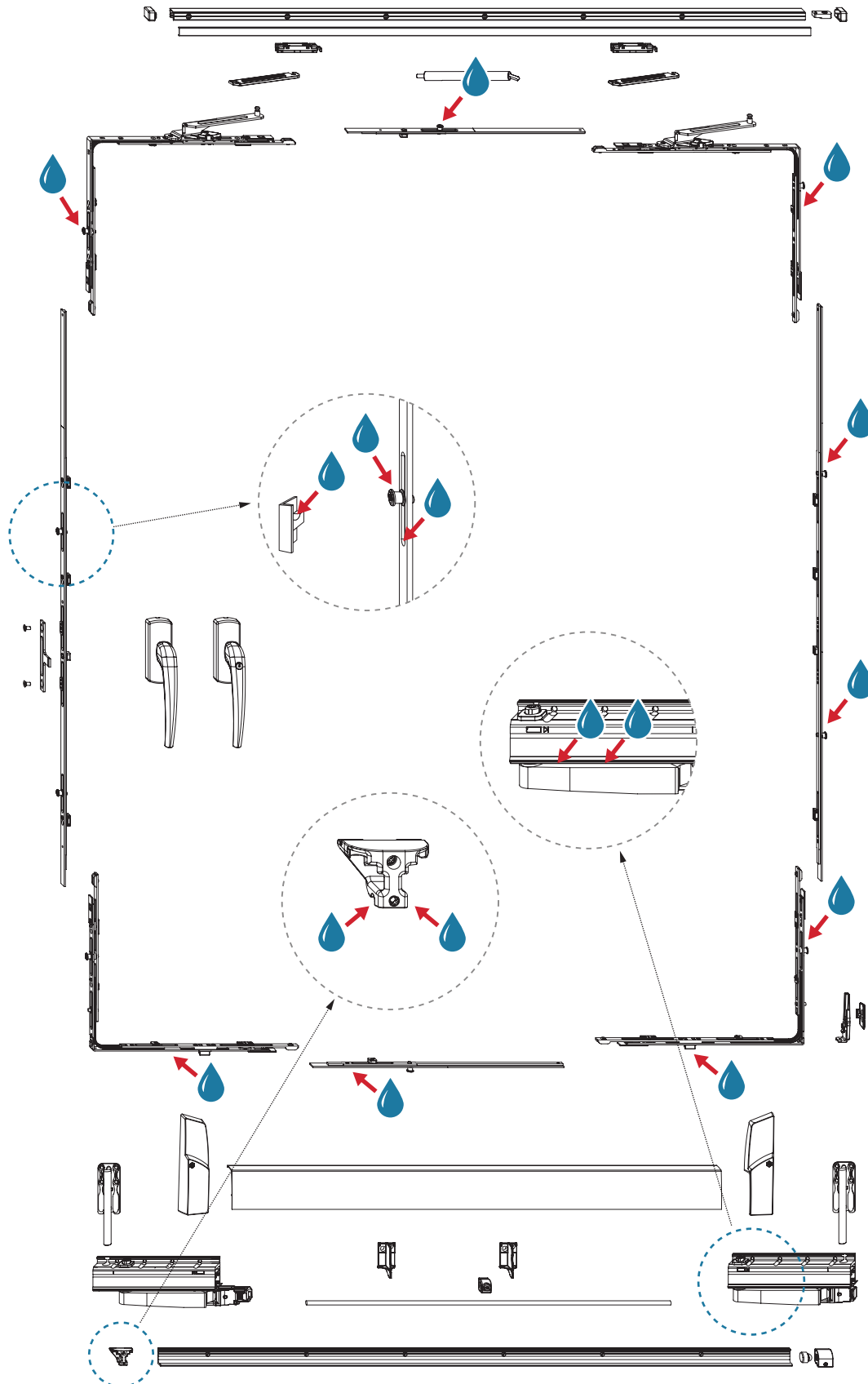


LYFT-SKJUTDÖRR

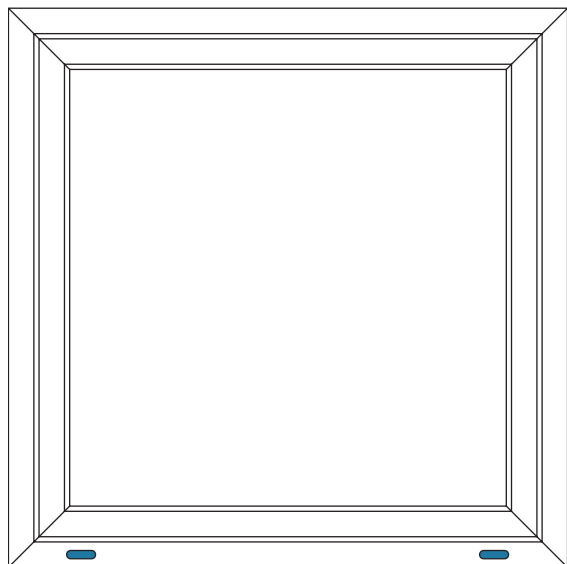




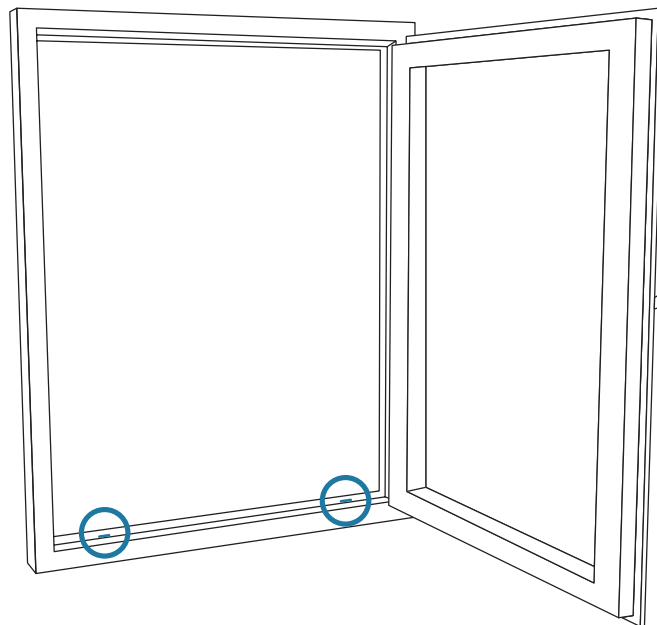
KIPP-SKJUTDÖRR



Varje uPVC-fönster har dräneringskanaler som behövs för att transportera bort fukt. Dräneringskanalerna sitter i botten av karmen och är synliga när fönstret är öppet. Det är nödvändigt att rengöra dessa kanaler då och då.



Utsidan



Insidan

Om vatten mot förmodan skulle tränga in genom ett stängt fönster är chansen stor att dräneringskanalerna är igensatta. Detta kan enkelt kontrolleras genom att rengöra dräneringskanalerna.

VERKTYG



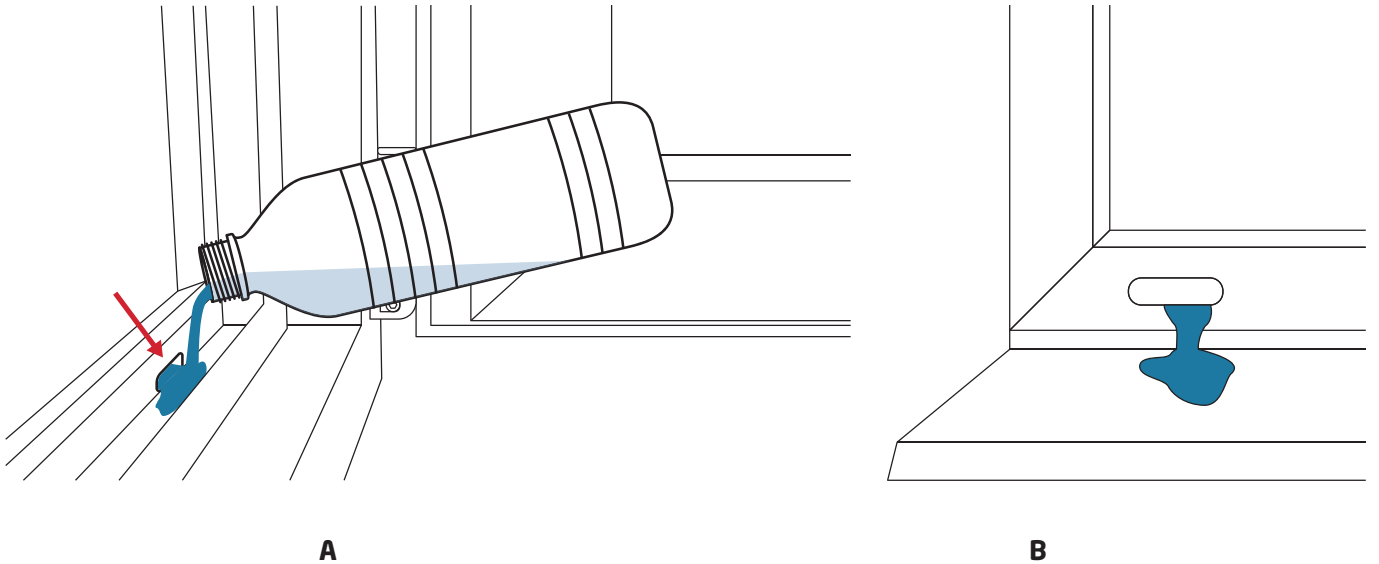
1. Skruvmejsel



2. Vatten

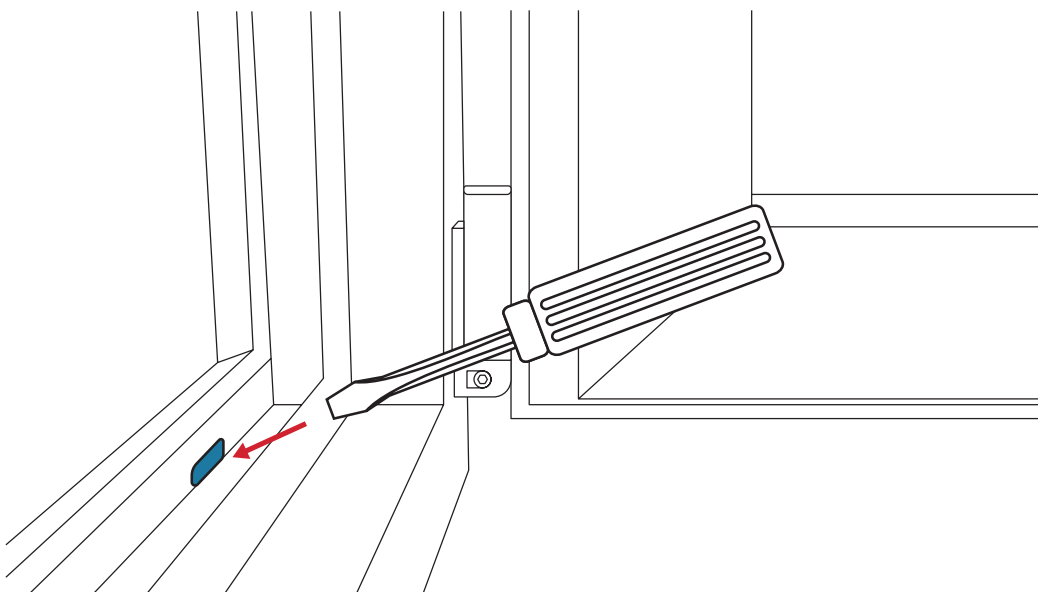
Steg 1

Kontrollera om dräneringsöppningarna är rena. Öppna fönstret och håll vatten i tröskeln (A). Vattnet ska rinna ut genom de yttre dräneringshålen.



Steg 2

Om kanalerna är igensatta använder du en skruvmejsel för att ta bort smuts.





NorDan AB
Grebbestadsvägen 8
457 91 TANUMSHEDE