

Gratulerar till ditt nya kök!

Först av allt vill vi tacka för förtroendet. Det glädjer oss mycket och vi är övertygade om att du kommer bli nöjd med ditt nya kök i många år framöver. En viktig del i kvalitetsupplevelsen är att sköta om ditt kök på rätt sätt. Vi hänvisar i första hand alltid till den separata skötsel­anvisning som följer med produkten, den är anpassad för just den produkten.

SKÖTSEL­ANVISNING KÖK

Skötsel­anvisningen beskriver hur du tar hand om ditt kök. Skulle reklamationer uppkomma till följd av att skötseln inte har utförts enligt Marbodals anvisningar gäller inte reklamationsrätten på produkten.

EFTER­JUSTERING

Efterdra skruvar till lådskenor, gångjärn och beslag vid behov, dra inte med för högt moment. Justera luckor vid behov.

KNOPPAR OCH HANDTAG

Rengör med fuktig trasa och ett mildt rengöringsmedel. Läder rengöres med fuktig och ordentligt urkramad trasa. Därefter ska lädret torka och sedan impregneras med lämplig produkt för lädervård som innehåller vax. Naturfärgat läder är känsligt mot vatten och mörknar med tiden.

VIKTIGT OM VATTEN/ÅNGA & KÖKSS­NICKERIER

Undvik att öppna en varm diskmaskin, ångan kan skada köks­snickerierna. Om du måste öppna diskmaskinen innan disken är klar rekommenderar vi att du öppnar luckan helt. Stommar och luckor ska omedelbart torkas av med en torr trasa efter att de har utsatts för ånga och vattenspill. OBS! Placera inte köksapparater som avger mycket värme (t.ex. brödrostar, kaffe­bryggare, vattenkokare och liknande) så att ånga kan strömma upp mot belysning eller underkant på skåp och luckor.

MELAMINYTOR (LUCKOR, STOMMAR & TILL­BEHÖR)

Skåpstommarna och många av våra luckor är uppbyggda av melaminbelagd spånskiva (MFC). Denna skiva tål fukt men inte i alltför hög utsträckning, d v s vatten får inte bli stående så att det kan tränga in i befintliga skarvar mellan plana ytor och kanter. Det är därför viktigt att man torkar av sina snickerier med en torr trasa omedelbart vid vattenspill t.ex. på disk­bänkskåpet eller badrumsskåpet efter disk respektive tvätt. Rengör med vatten och diskmedel. Svåra fläckar tas bort med T­röd.

HÖG­TRYCKSLAMINAT (LUCKOR & TILL­BEHÖR)

Ytor i högtryckslaminat ska endast rengöras med fuktig trasa och mildt diskmedel därefter torkas ytan torr. Använd aldrig andra rengöringsmedel som innehåller slipmedel, alkohol, thinner, ammoniak eller andra repande partiklar. Stommar och luckor ska omedelbart torkas av med torr trasa efter de utsatts för vattenspill.

MÅLADE, MASSIVA OCH FANERADE YTOR (LUCKOR, STOMMAR & TILL­BEHÖR)

Målade, massiva och fanerade ytor ska endast rengöras med fuktig trasa och mildt diskmedel därefter torkas ytan torr. Fanerade ytor och massiva ytor är mer eller mindre poriga och därför skall man vara sparsam med vatten vid rengöring så att fukt inte tränger in i faneret.

Fanerade ytor och massiva ytor behöver hållas torra och befriade från fett och rengöringsmedel. Detta gäller speciellt ljusa fanér. Använd aldrig andra rengöringsmedel som innehåller slipmedel, alkohol, thinner, ammoniak eller andra repande partiklar.

Kraftig rökning och vitmålade kök hör inte ihop. Nikotinet gör att luckorna gulnar, ingen vit färg motstår detta. Stommar och luckor ska omedelbart torkas av med torr trasa efter de utsatts för vattenspill. Skador på kökss­nickerier ska omgående lagas med bättringsfärg för att förhindra att obehandlade ytor utsätts för fukt och därmed vatten­inträning.

FOLIERADE YTOR (LUCKOR & TILL­BEHÖR)

För att stärka luckans ytskikt och göra den tåligare mot repor utförs följande behandling innan användning: Ta bort skyddsfilmerna när luckor och lådor har monterats. Torka av den högblanka ytan med en mjuk trasa som fuktats med en tvällösning (max 1% tvål) och låt luckan torka. Efter 24 timmar får avtorkningen sin effekt.

Vid den dagliga rengöringen används vatten och tvällösning enligt ovanstående. Viktigt! Alkoholhaltigt rengöringsmedel ska inte användas. Undvik att öppna en varm diskmaskin. Ångan kan skada luckan.

BÄNK­SKIVOR I LAMINAT & KOMPAKTLAMINAT

Monteras enligt anvisning som medföljer bänkskivan. Bänkskivor belagda med högtryckslaminat rengörs med alla rengöringsmedel som förekommer i hushållet. Undvik att starkt färgade ämnen, såsom t.ex. jod eller bläck, kommer i kontakt med laminatyten.

På bänkskivor med laminat­kantlist eller träkantlist är det viktigt att undvika att fukt tränger in i skarvarna. Undvik att öppna en varm diskmaskin. Fuktspärr ska monteras ovanför diskmaskinen för att avhjälpa problem med värme och fukt.

Använd alltid gryt­underlägg att ställa varma kastruller, stekpannor och långpannor på. Var också uppmärksam på placeringen av köksapparater som avger mycket värme (t.ex. brödrostar, kaffe­bryggare, vattenkokare och liknande). Framförallt är det viktigt att dessa inte placeras direkt på en fog på bänkskivan, eftersom värmen kan orsaka skador på fogen. Använd alltid en skärbräda för att skära eller hacka mat.

Om en heltäckande rostfri disk­bänk möter en laminat­bänkskiva är det viktigt med en silikontätning mellan materialen.

BÄNK­SKIVOR I CORESTONE

Använd alltid gryt­underlägg att ställa varma kastruller, stekpannor och långpannor på. Var också uppmärksam på placeringen av köksapparater som avger mycket värme (t.ex. brödrostar, kaffe­bryggare, vattenkokare och liknande). Framförallt är det viktigt att dessa inte placeras direkt på en fog på bänkskivan, eftersom värmen kan orsaka skador på fogen. Använd alltid en skärbräda för att skära eller hacka mat.

Daglig rengöring:

Vid daglig rengöring rekommenderas att en fuktig trasa används, eventuellt med ett mildt rengöringsmedel. Det går också att använda rengöringssetet för CoreStone, som kan köpas i butiken där bänkskivan köptes.

Intorkade fläckar eller medel som färgar (fruktsaft, kaffe, te) tas bort med en mjuk svamp och flytande rengöringsmedel (utan skurmedel). Efter varje rengöring torkas skivan grundligt av med rent vatten. Svårare fläckar tas bort med klorin­rengörings-

medel och en mjuk svamp eller borste. Kalkfläckar avlägsnas med ättiksrengöringsmedel, ren ättika eller ett avkalkningsmedel. Efter varje rengöring torkas skivan grundligt av med rent vatten.

Tänk på:

Skivan är beständig mot hushållskemikalier och desinficeringsmedel, men observera ändå att en längre tids påverkan av aggressiva ämnen (t.ex. ugn- och avloppsrengöringsmedel, vätesuperoxid, borttagningsmedel för nagellack, förtunning, aceton, terpentin, klor eller desinficeringsmedel) kan lämna märken. Dessa ska därför omgående torkas bort varpå bänkskivan rengörs grundligt med tvållösning.

BÄNKSKIVOR I MASSIV TRÄ

Bänkskivor i massiv trä är ett levande material som vid förändrad luftfuktighet torkar ut om det inte ytbehandlas. När det gäller massiva bänkskivor är det väldigt viktigt att dessa monteras och sköts på föreskrivet sätt för att t.ex. undvika att skivorna slår sig.

Observera att all behandling och allt underhåll skall utföras på torra skivor. Låt aldrig vatten stå på skivan. Då kommer träet att svälla och i värsta fall även spricka. Kaffebryggare kan också ställa till problem. En del kaffebryggare blir mycket varma på undersidan vilket torkar ut träet. Det kan ge fläckar och sprickor. En kaffebryggare, liksom frityrgrötor och andra varma apparater, ska för säkerhets skull alltid stå på ett underlägg. Skär aldrig direkt på en bänkskiva i massiv trä om det inte är en skuggkubb.

Innan du monterar din massiva bänkskiva:

Det är av största vikt att du oljar in skivorna rejält med bifogad olja innan monteringen. Detta gäller för såväl över som undersidan. En hårdvaxolja skiva behöver inte oljas innan monteringen. Den är redan behandlad. Däremot ska den underhållas regelbundet.

HÅRDVAXOLJADE MASSIVA BÄNKSKIVOR

Tänk på att skydda skivornas yta ordentligt vid montage, kakling o.s.v. Om ytan skadats eller påverkats måste skivorna, innan de tas i bruk, behandlas med hårdvaxolja. Eftersom varje skiva (liksom varje stav i varje skiva) är unik, krävs olika mängd hårdvaxolja för att mätta ytan och bygga ett fullgott ytskikt. Detta framträder först efter en tids användning. Därför är det särskilt viktigt att du under första året kontrollerar om dina skivor behöver underhållas med hårdvaxolja. Detta gäller även när ytan blivit sliten eller skadad.

Gör så här: Slipa vid behov med fint sandpapper eller slip-svamp. Torka rent. Lägg på ett tunt lager Hårdvaxolja. Torka i träets längdriktning med torr trasa. Se till att en tunn film uppstår. Låt torka i minst åtta timmar.

Vid hårt sliten skiva eller om ytan slipats trären upprepas behandlingen ytterligare två gånger. Var försiktig så att hårdvaxoljan inte kommer i kontakt med något annat än bänkskivan. Om så sker, torka bort direkt! Intorkad hårdvaxolja är mycket svår att avlägsna!

Hårdvaxolja i burk har en begränsad hållbarhet och bör därför förbrukas inom ett år. Skruva alltid på korken ordentligt. De trasor och svampar du använt kan självantända då oljan oxiderar! Blöt med vatten och slå in lufttätt eller elda under kontrollerade former!

BÄNKSKIVOR MED INFÄRGAD HÅRDVAXOLJA

Två olika sorters hårdvaxoljor kan behövas vid underhåll av en vitpigmenterad hårdvaxolja träskiva. LiGna Hårdvaxolja och

pigmenterad Hårdvaxolja. Till normalt underhåll används LiGna Hårdvaxolja enligt ovan. Om skivan skulle skadas eller ytan slipas ner så mycket att träets naturliga färg framträder, används den pigmenterade Hårdvaxolja som grundbehandling på det skadade stället. Ovanpå denna grundbehandling läggs sedan LiGna Hårdvaxolja enligt ovan. Skivan är behandlad med tre tunna lager LiGna Hårdvaxolja när den lämnar fabriken.

OLJADE MASSIVA BÄNKSKIVOR

Första tidens behandling av oljade bänkskivor är oerhört viktig för att de ska förbli lättskötta och snygga under en lång tid framöver. Bänkskivans fibrer behöver mättas med olja för att skivan skall bli formstabil samt motstå fukt och smuts. Detta sker med upprepade behandlingar och tar cirka ett år. När detta är klart har du fått en helt underbar naturprodukt.

Efter montering oljas samtliga sidor och kanter med träolja (en högraffinerad kallpressad och rå linolja). Lägg på ett ordentligt lager och arbeta in oljan med trasa. För extra len yta använder du mjuk slipkloss (extra fin). Glöm inte kanterna! Låt oljan ligga på i 30 minuter. Fördela emellanåt överskottet till de delar som suger upp mycket. Gnugga sedan ytorna torra med en luddfri trasa.

Var försiktig så att oljan inte kommer i kontakt med annat än bänkskivan. Om så sker torka bort direkt! Intorkad olja är mycket svår att avlägsna! Om inte ytan torkas helt torr efter en halvtimme utan får ligga länge så torkar den till en kladdig, seg yta som är mycket svår att få bort.

Den trasa eller svamp som du använt kan självantända då oljan oxiderar! Blöt med vatten och slå in lufttätt eller elda under kontrollerade former!

Efter en oljebehandling kan olja tränga upp i flera dagar och skada tidningar och böcker! Upprepa behandlingen ytterligare en gång första veckan, därefter en gång i veckan under tre veckor. Upprepa efter en månad, tre månader och sex månader. Behandla sedan med olja och trasa en eller två gånger om året.

Har det kommit smuts ner i träets porer, använder du mjuk slipkloss (extra fin).

Efter en månad eller två behöver träet ytterligare behandlingar. Till en början kommer fibrer att resa sig så att ytan känns sträv. Då använder du en mjuk slipkloss (extra fin) och arbetar i träets längdriktning varefter skivan behandlas med ny olja.

En del starka rengöringsmedel löser olja. Då blir ytan ljus och sträv. Behandla med olja omedelbart som beskrivits ovan och försök hitta ett rengöringsmedel som inte löser olja.

OM OLYCKAN ÄR FRAMME

En träyta tål inte att du ställer heta kärl på den. Starka rengöringsmedel liksom andra starka vätskor som alkohol kan också påverka skivan. Om ytan har skadats eller missfärgats kan du alltid slipa bänkskivan. Det är just det som är fördelen med massivt trä. Efter en sådan slipning måste du ytbehandla från grunden igen. Det material som behövs finns hos våra återförsäljare. Slagmärken kan många gånger repareras med hjälp av varmt vatten som får träet att svälla och återta sin form.

STENSKIVOR

Bänkskivor i sten är extremt hållbara och praktiska. Deras egenskaper kan dock variera mellan olika typer av material (granit/kvartskomposit), typ av färg (ljus/mörk/tät/strukturerad) och yta (polerad, matt eller satäng).

Granit

- Var aktsam med att använda skurmedel, framförallt på polerade (blanka) ytor.

- Ta bort smuts snarast.
- Använd alltid ett underlägg för kastruller och eldfasta formar. Använd alltid en skärbräda för att skära t.ex. grönsaker och kött.
- Undvik kontakt med aceton och med extremt aggressiva rengöringsmedel, t.ex. metallrengöringsmedel, wc-rengöringsmedel och andra medel med ett pH-värde på 10.
- Stå aldrig på bänkskivan eller anslutande diskbank.
- Låt vattnet från den underbyggda diskmaskinen avdunsta med stängd dörr.

Innan första användningen:

Avlägsna eventuella silikonrester med en plastskrapa, rengör arbetsbänken grundligt en gång med AquaClean och applicera därefter ett impregneringslager med AquaSeal.

Daglig rengöring:

- Använd en fuktig trasa och ett mildt rengöringsmedel.
- Borttagning av besvärliga fläckar: använd vit Cif Cream med en fuktig trasa (ingen skursvamp).
- Regelbunden rengöring med AquaClean förstärker den fläckavvisande effekten. Dessutom bör ett nytt impregneringslager med AquaSeal appliceras varje år.

Kalksten och marmor

- Mycket försiktig användning av skurmedel, dessa kan göra repor i din arbetsbänk.
- Avlägsna kraftig nedsmutsning så fort som möjligt. Undvik att få fläckar av till synes ofarliga produkter som läsk, citronsaft, yoghurt och rödvin. Dessa ger bestående skada i ytan.
- Använd alltid ett underlägg för kastruller och eldfasta formar. Använd alltid en skärbräda för att skära t.ex. grönsaker och kött.
- Undvik kontakt med aceton och med extremt aggressiva rengöringsmedel, t.ex. metallrengöringsmedel, wc-rengöringsmedel och andra medel med ett pH-värde på 8.
- Stå aldrig på bänkskivan eller anslutande diskbank.
- Låt vattnet från den underbyggda diskmaskinen avdunsta med stängd dörr.

Innan första användningen:

Avlägsna eventuella silikonrester med en plastskrapa, rengör arbetsbänken grundligt en gång med AquaClean och applicera därefter ett impregneringslager med AquaSeal.

Daglig rengöring:

- Använd en fuktig trasa och ett mildt rengöringsmedel.
- Många fläckar som en gång har trängt in i kalkstenen eller marmorn är mycket svåra att avlägsna eftersom inga syrehaltiga medel kan användas. Vi rekommenderar en regelbunden intensiv rengöring av din arbetsbänk med hjälp av AquaClean.
- Regelbunden rengöring med AquaClean förstärker den fläckavvisande effekten. Dessutom bör ett nytt impregneringslager med AquaSeal appliceras varje halvår.

Kvartskomposit

- Var försiktig med användningen av skurmedel, särskilt vid polerade (blanka) material.
- Avlägsna kraftig nedsmutsning så fort som möjligt.
- Använd alltid ett underlägg för kastruller och eldfasta formar. Använd alltid en skärbräda för att skära t.ex. grönsaker och kött.

- Undvik kontakt med aceton och med extremt aggressiva rengöringsmedel, t.ex. metallrengöringsmedel, wc-rengöringsmedel och andra medel med ett pH-värde på 10.
- Stå aldrig på bänkskivan eller anslutande diskbank.
- Låt vattnet från den underbyggda diskmaskinen avdunsta med stängd dörr.

Innan första användningen:

Avlägsna eventuella silikonrester med en plastskrapa och rengör arbetsbänken grundligt en gång med Jetstone Cleaner.

Daglig rengöring:

- Använd en fuktig trasa med ett mildt rengöringsmedel.
- Några gånger per år: använd Jetstone Cleaner med en fuktig trasa eller liten svamp (ingen skursvamp) för en mer intensiv rengöring.
- Avlägsna svåra fläckar: använd Jetstone Cleaner med en fuktig trasa eller liten svamp (ingen liten skursvamp).

HANDTAG, KONSOLLER OCH BEN I METALL

Metallytorna rengörs med en fuktig trasa och mildt diskmedel som man normalt använder i hushållet. Använd inte rengöringsmedel som innehåller slipmedel, alkohol och andra repande partiklar, inte heller thinner eller ammoniak.

ROSTFRI DISKHO & ROSTFRIA BÄNKSIVOR

För att din rostfria diskho och/eller diskbank ska behålla sin ursprungliga kvalitet rekommenderar vi regelbunden rengöring. Torka alltid av diskhon/diskbänken efter användning med diskmedel och rent vatten. Skölj noga och torka. Glöm inte att också rengöra alla lösa delar, t.ex. avloppsgaller.

- Låt inte vatten eller andra vätskor torka in, för att undvika att en grå beläggning bildas på ytan.
- Även om rostfritt stål tål hård behandling kan vassa föremål lätt repa materialet. Efter en tids användning utjämnas dessa repor utan att produkten mister sin glans.
- Använd aldrig skurpulver eller stålull för att rengöra ytan. Förutom repor kan även rostangrepp bildas.
- Undvik att klorlösningar kommer i kontakt med rostfritt stål.
- Silverpolish kan lämna fläckar som inte kan tas bort.
- Matvaror som innehåller syror eller andra ämnen som kan angripa rostfritt stål måste snabbt torkas bort (t.ex. juicer, salt, ättika, ketchup, senap och majonnäs) annars finns risk för korrosion/rostangrepp.

Borttagning av rostfläckar och missfärgningar:

Om rost eller missfärgning har uppstått på ytan kan den tas bort med rengöringsmedel utan slipmedel (t.ex. Jif Cream eller liknade medel för rengöring av glaskeramikhållar). Använd små mängder av medlet och gnid ytan mycket försiktigt bara på fläck-
en. Hoarna skall gnuggas med cirkulerande rörelser inuti.

Borttagning av kalk- och saltfläckar:

Kalk- och salthaltigt vatten som torkar in kan ge fläckar som ger en matt yta. Dessa kan tas bort med hjälp av rengöringsmedel utan slipmedel (t.ex. Jif Cream eller liknade medel för rengöring av glaskeramikhållar, se ovanstående instruktion). Med rostfritt menas att materialet har en hög korrosionsbeständighet men däremot INTE att det aldrig kan rosta. Konservburkar och järngrytor som ställs i en blöt diskho ex. över natten kan ge rostfläckar. Rost eller missfärgningar som uppstår kan därför aldrig anses som en reklamation, utan skall istället kopplas till skötsel och handhavande av diskbänken.

DISKHO I KOMPOSIT

För daglig rengöring, använd diskborste och diskmedel och skölj noggrant. Använd inte frätande medel, skurpulver, blekmedel eller avloppsrensare.

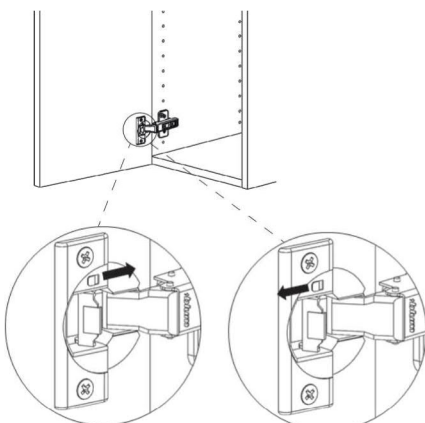
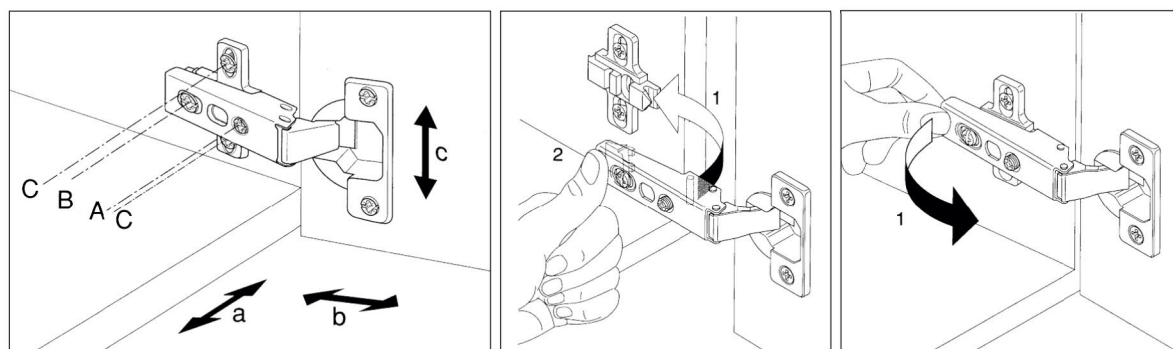
Missfärgning av kompositvaskar är mer vanligt i områden med "hårt" vatten pga kalkets tendens att missfärga vasken. Därför är det inte vasken, utan kalket som blivit missfärgat av te, kaffe etc. Använd kalkspray som du låter torka, och rengör sedan med en tvättsvamp. Är vasken hårt angripen av kalk kan man fylla upp vasken med varmt vatten och låta det stå över natten. Gör därefter rent med en tvättsvamp och skölj sedan av med vatten.

DISKHO I PORSLIN

Våra diskhoar i porslin har en glaserad yta. Denna är lätt att hålla ren och är beständig mot de flesta kemikalier. Använd rengöringsmedel utan slipmedel. Rengöringsredskap som innehåller hårda slipmedel, såsom stålull och grön fibersvamp, skall inte användas. Starka syror, t.ex. saltsyra och svavelsyra, och starka alkalier, t.ex. kaustiksoda, bör inte användas. Droppande kranar bör snarast repareras.

GÅNGJÄRN & KLAFFGÅNGJÄRN

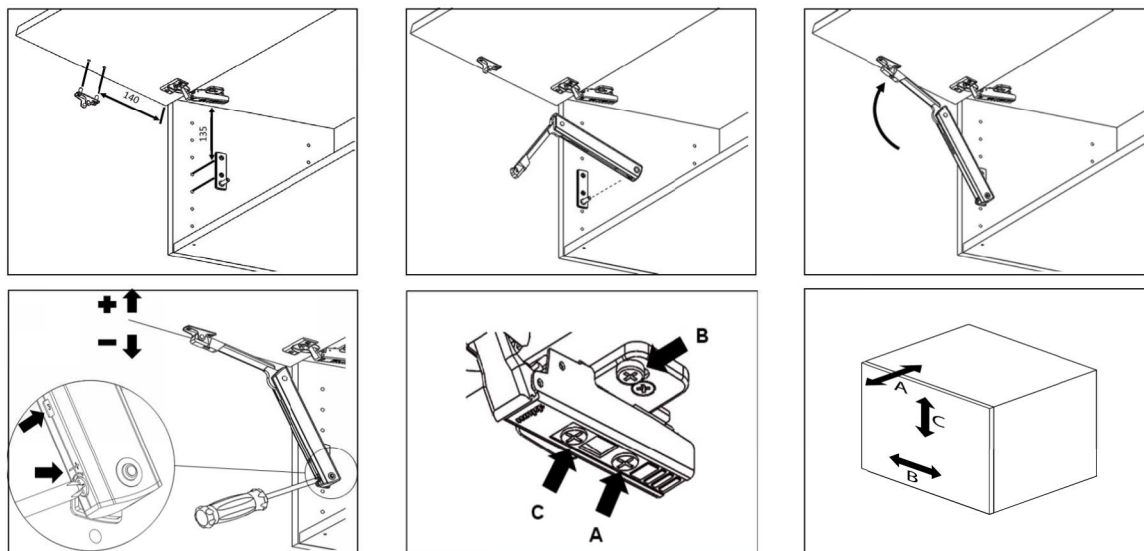
Gångjärnen på luckorna kan behöva justeras efter en tids användning. Nedan visas hur man justerar, hur man tar bort och hur man sätter fast luckan igen, samt hur man aktiverar/avaktiverar dämpningen om man vill:



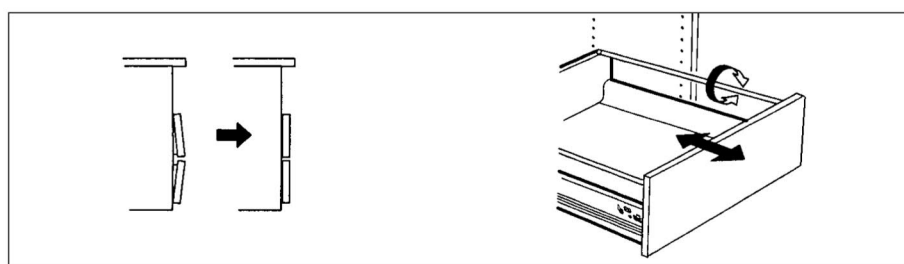
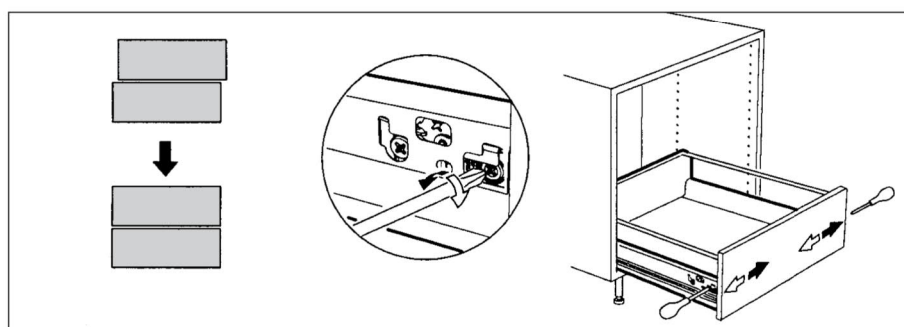
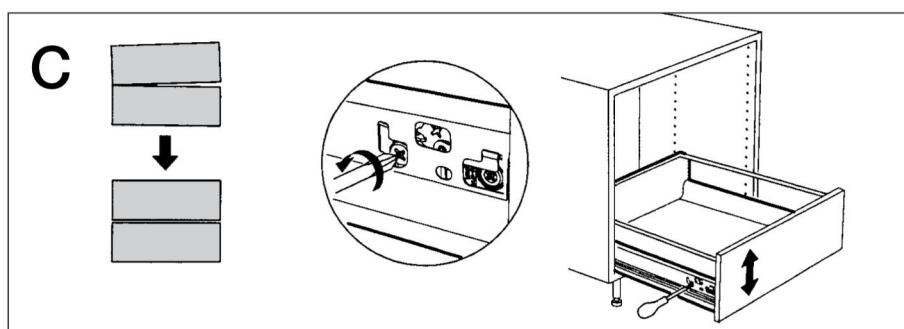
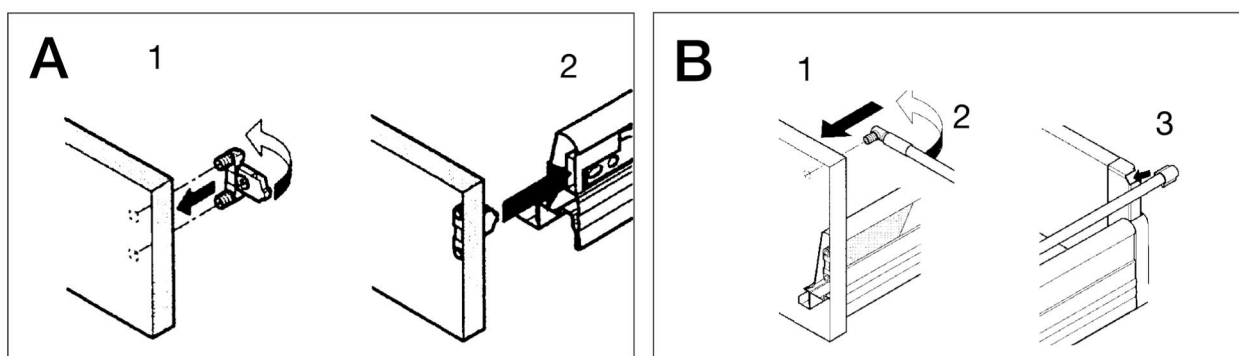
Avaktivera dämpning

Aktivera dämpning

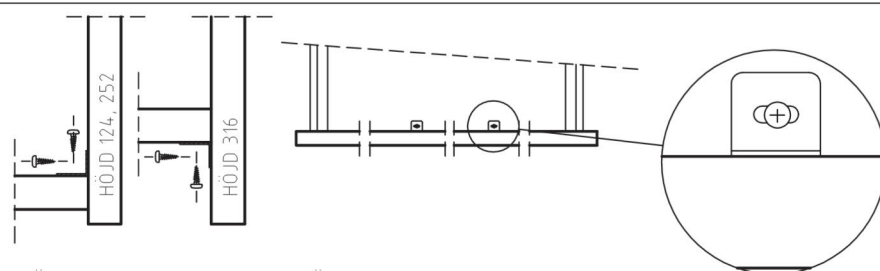
Klaffbeslag Aventos monteras och justeras enligt nedan.



MONTERING OCH JUSTERING AV TANDEMBOX-LÅDOR



Gäller 100 cm bredden

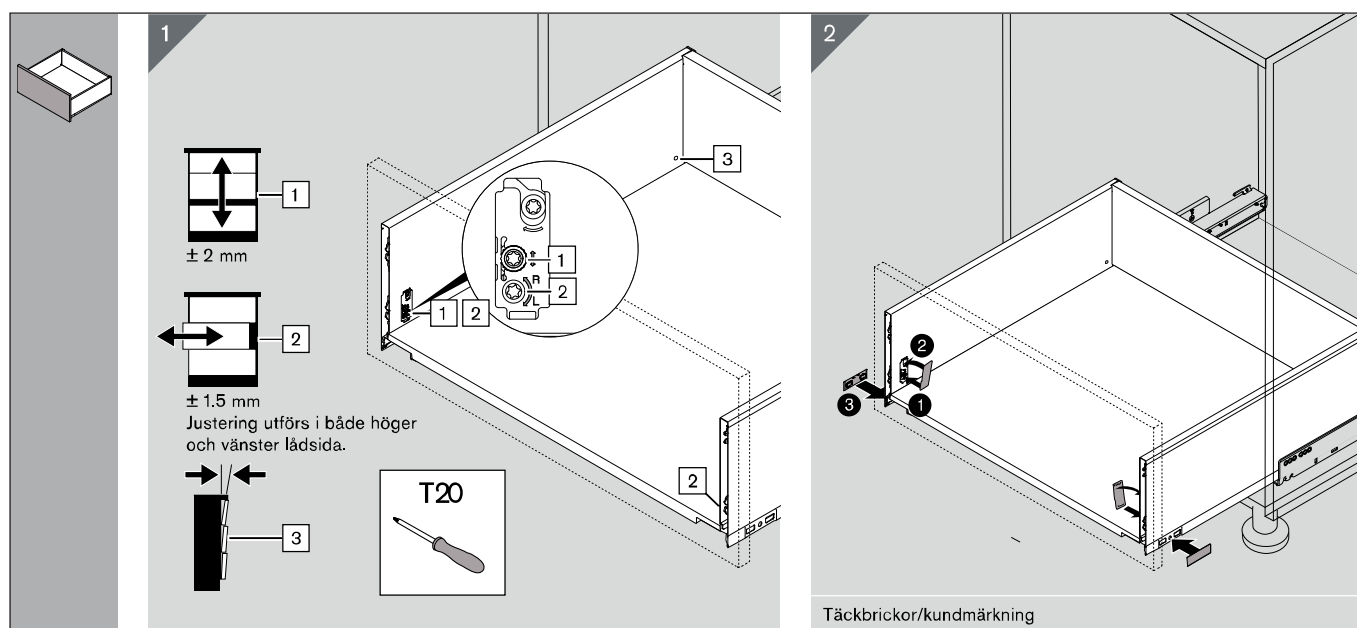


HÖJD 124, 252 : 2 ST BOTTENSTÖD MONTERAS PÅ INSIDAN FRONT/LÅDBOTTEN

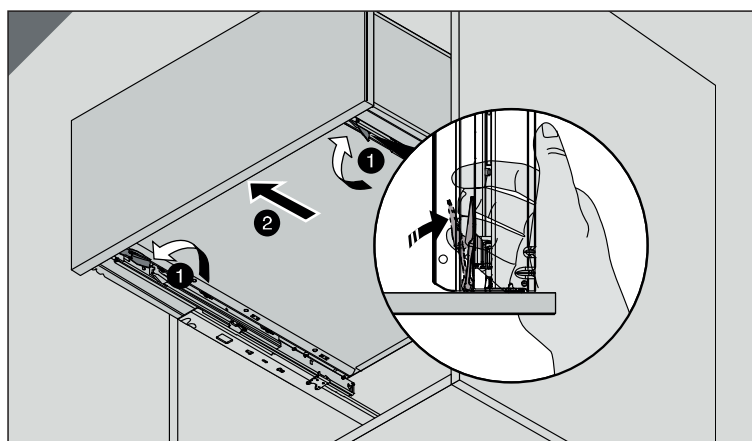
HÖJD 316 : 2 ST BOTTENSTÖD MONTERAS PÅ UNDERSIDAN FRONT/I ÅDBOTTEN

OBS ! VIKTIGT ATT SKRUVEN MONT. I BOTTENSTÖDETS MITT

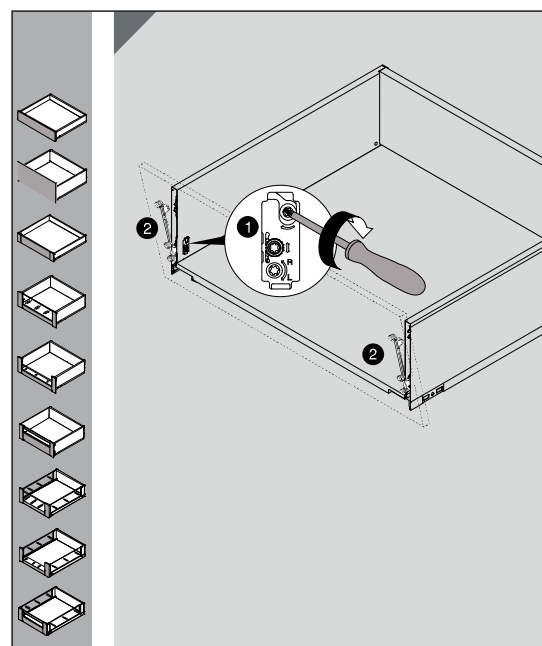
JUSTERING AV LEGRABOX-LÅDOR



Justering av front, Legrabox-lådor



Demontering av front, Legrabox-lådor



Vårt Svanenmärkta sortiment.

Ett kök som är inrett med Svanenmärkta produkter är inte bara ett omsorgsfullt val för miljön. Det är också ett smart val då köket klarar hårda funktions- och kvalitetskrav.

Merparten av Marbodals fronter är Svanenmärkta så även skåpstommar, vit stomme av MFC, dekortillbehör; dekorsidor, passbitar, socklar och takanslutningar i målat, MFC, Ek- och björkfanér. Ryggar och baldakiner i målad vit, MFC, Ek- och björkfanér. Beroende på tillval kan det finnas delar i ditt kök som inte är Svanenmärkta.



331-007

NÄR DET TILL SLUT ÄR DAGS ATT BYTA UT SITT KÖK

Våra kök består av material som går att separera vid återvinning. Du kan i vissa fall behöva verktyg som hjälper dig att separera materialen. Innan du åker till återvinningsstationen bör du tänka på att det finns möjlighet att återanvända produkten i en annan miljö.

Väljer du att lämna materialet till återvinningsstationen bör du säkerställa vilka regler för återvinning som gäller i just din kommun. Generellt sorteras materialen enligt följande:

Köksdetalj	Sorteras som
Stommar	Trä
Gångjärn, skruvar, beslag	Metall
Knoppar/Handtag	Metall
Lådskenor	Metall
Kranar	Metall
Diskho i rostrfritt	Metall
Diskho i porslin	Sten/porslin
Diskho i komposit	Sten/porslin
Vattenlås	Plast
Stativ	Metall
Lådor	Metall och trä
Luckor/dekordetaljer i fanér/massivträ	Trä
Luckor/dekordetaljer i MDF	Trä
Luckor/dekordetaljer i melaminbelagd spånskiva (MFC)	Trä
Luckor & dekordetaljer i högtryckslaminat (HPL)	Trä
Bänkskiva i laminat	Trä
Bänkskiva i massivträ	Trä
Bänkskiva i kvartskomposit	Sten/porslin
Bänkskiva i rostrfritt	Metall och om möjligt särskilja trädetaljer
Bänkskiva i sten/kvartskomposit	Sten/porslin
Glashyllor/glas till vitrinluckor	Glas
Skåpsinredning i plast	Brännbart
Skåpsinredning i metall	Metall
Belysning	Elektronik/lysrör
Emballage av wellpapp	Wellpapp/kartong
Emballage av plast	Mjukplast
SJ-pall	Trä
Vitvaror	Elektronik/vitvaror

Vi är anslutna till Elkretsen och Förpacknings- och Tidnings-insamlingen. Vi är också ISO 9001- och ISO 14001-certifierade.