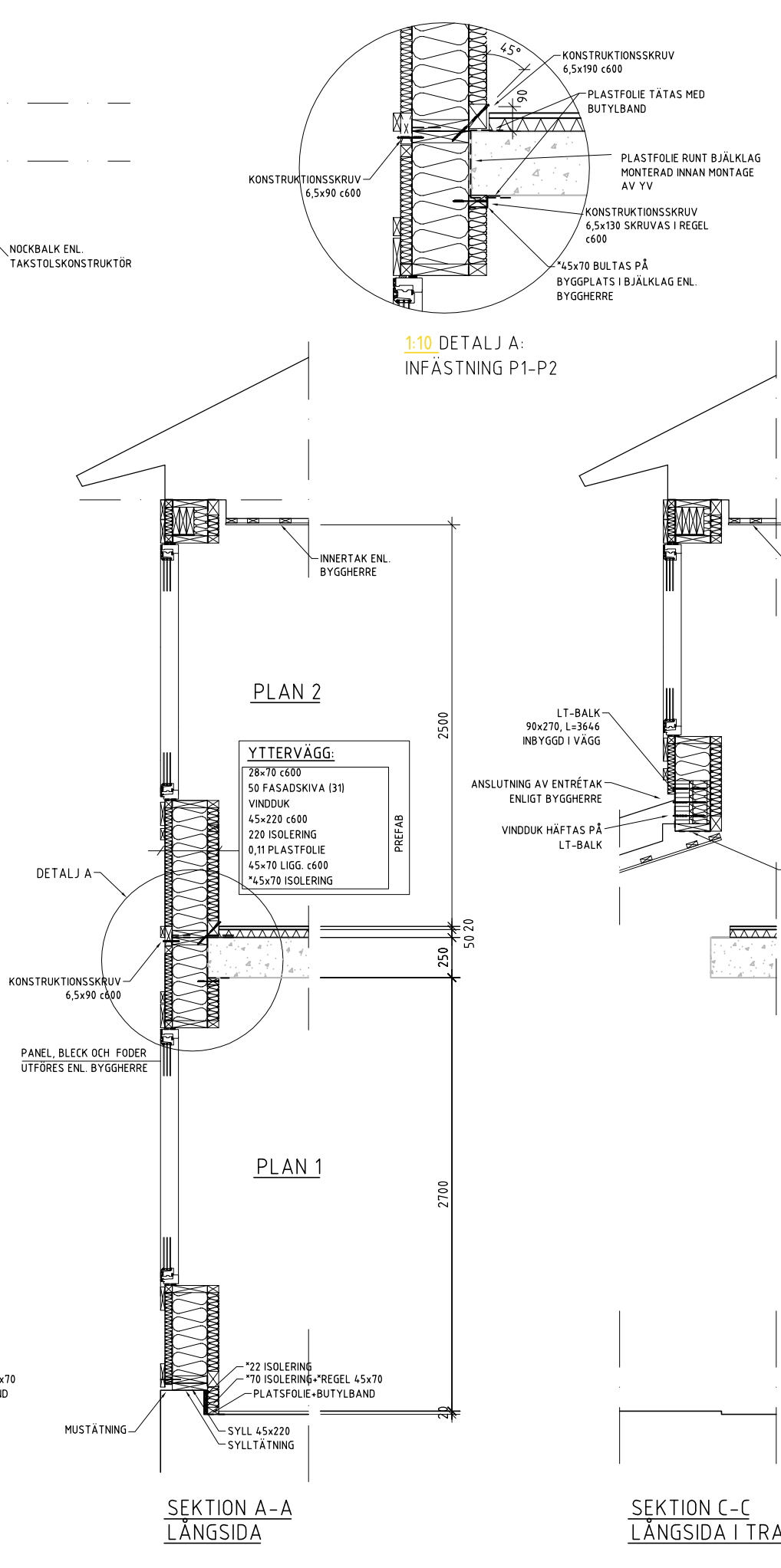
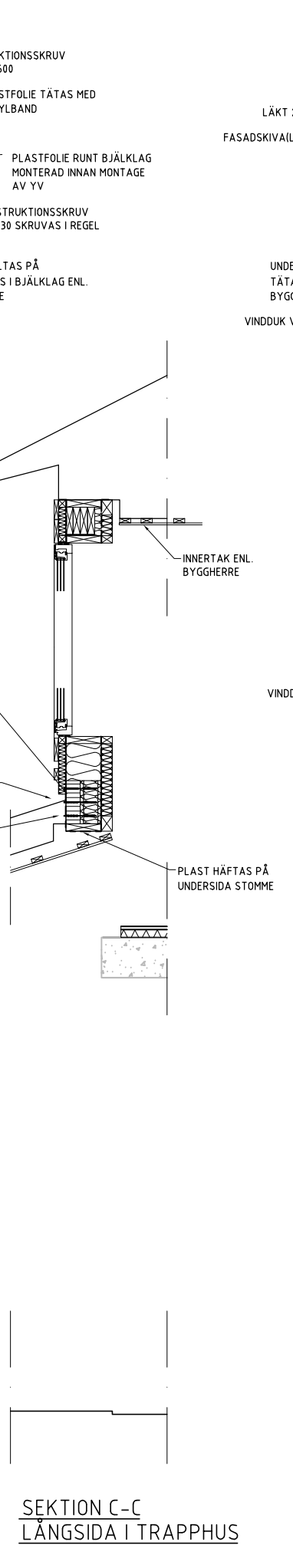


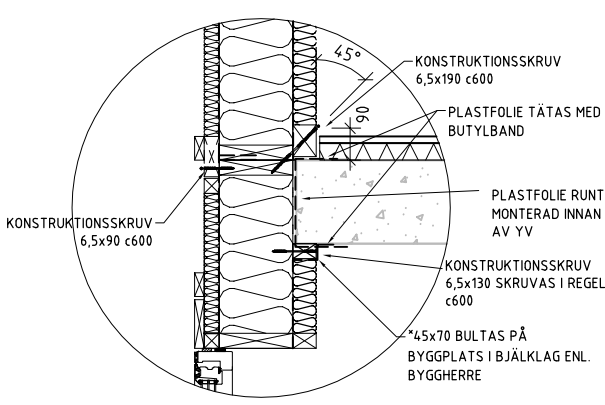
SEKTION B-B  
GAVEL



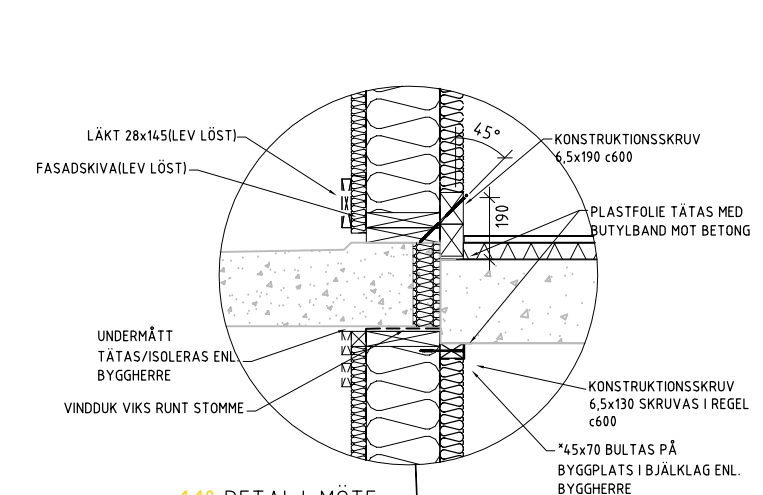
SEKTION A-A  
LÅNGSIDA



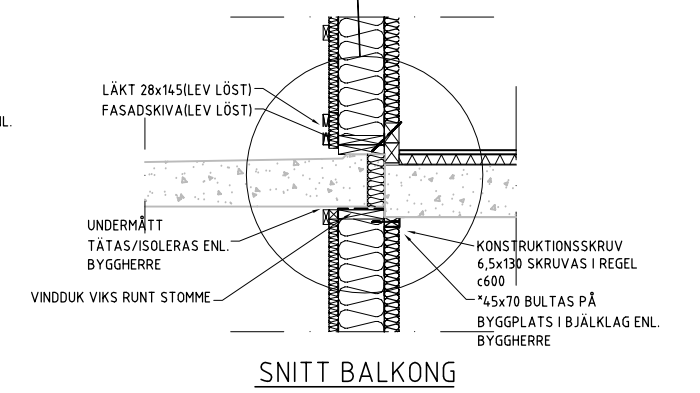
SEKTION C-C  
LÅNGSIDA I TRAPPHUS



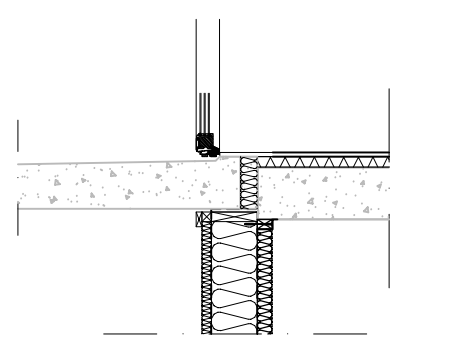
1:10 DETALJ A:  
INFÄSTNING P1-P2



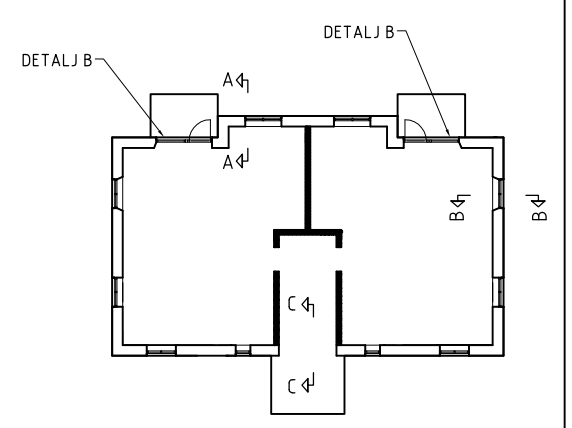
1:10 DETALJ: MÖTE  
BALKONG



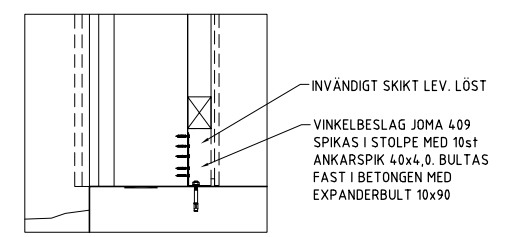
SNITT BALKONG




SNITT BALKONG/FÖNSTERDÖRR



**BRANDSKYDD:**  
BRANDSKYDDANDE BEKLÄDNAD PÅ YTTERVÄGG, BRANDSKYDD AV PELARE I YTTERVÄGG SAMT BRANDTÄTNING AV YTTERVÄGGSSKARVAR OCH MELLAN YTTERVÄGG OCH BETONG UTFÖRES ENL. HUVUDKONSTRUKTÖR.



1:10 DETALJ B: INFÄSTNING, STOLPE MELLAN GOLVSTÅENDE FÖNSTER/DÖRR (GÄLLER ÄVEN VID BALKONG)

BYGGHANDLING		REV	ANT	REVIDERINGEN AVSER	SIGN	DATUM	GRANSKAD
 Box 10418 434 24 KUNGSBACKA Tel 0300-56 88 00 Fax 0300-56 88 90 www.a-hus.se		BRF AMUNDÖ ÄNG GÖTEBORGS STAD FLODENS BYGG					
RITAD/KONSTRUERAD AV OvNo ORT/DATUM KUNGSBACKA 2019-02-01		GRANSKAD AV DD		HUSTYP A1 TYPSEKTIONER		SKALA: 1:25 PROJEKTNUMMER RITNINGNUMMER K-S1	