

Nordic S3

ART.NR. 800120, 800121, 800122, 800123



Ventilationsaggregat för småhus, enfamiljshus och mindre näringsfastigheter.

Produktbeskrivning

- Balanserad ventilation med bra inomhusklimat
- Mycket energieffektivt med hög verkningsgrad och lågt SFP-värde
- Tystgående
- Smart styrning med Flexit GO

Automatik

Flexit GO-app är standard för aggregatet.



Manöverpanel CI 70 kan beställas som tillbehör.

	NOBB	GTIN	Modell
800120	54073626	7023678001202	Nordic S3 RER högermodell med elbatteri
800121	54073634	7023678001219	Nordic S3 REL vänstermodell med elbatteri
800122	54073645	7023678001226	Nordic S3 R R högermodell utan elbatteri
800123	54073653	7023678001233	Nordic S3 R L vänstermodell utan elbatteri

Tekniska data

	S3 RE	S3 R
	med elbatteri	utan elbatteri
Märkspänning (AC 50Hz)	230 V	230 V
Frekvens	50 Hz	50 Hz
Säkringsstorlek	10 A	10 A
Märkström	3,4 A	1,2 A
Märkeffekt, total	679 W	179 W
Märkeffekt, max. elbatteri	500 W	-
Märkeffekt, fläktar	2x83 W	2x83 W
Märkeffekt, rotormotor	4 W	4 W
Fläkttyp	B-hjul	B-hjul
Fläktmotorstyrning	0-10 V	0-10 V
Fläkthastighet, max. r/min	3 200	3 200
Automatik, standard	Flexit GO	Flexit GO
Filterklass	ePM1 55% (F7)	ePM1 55% (F7)
Filtertyp (tilluft/frånluft)	Kompaktfilter	Kompaktfilter
Filtermått (BxHxD)	166 x 272 x 48 mm	166 x 272 x 48 mm
Vikt	56 kg	56 kg
Köksfläktsanslutning	Ø 125 mm	Ø 125 mm
Kanalanslutning	Ø 125 mm	Ø 125 mm
Höjd	777 mm	777 mm
Bredd	599 mm	599 mm
Djup	537 mm	537 mm

Energiklass:



CTRL 0,65

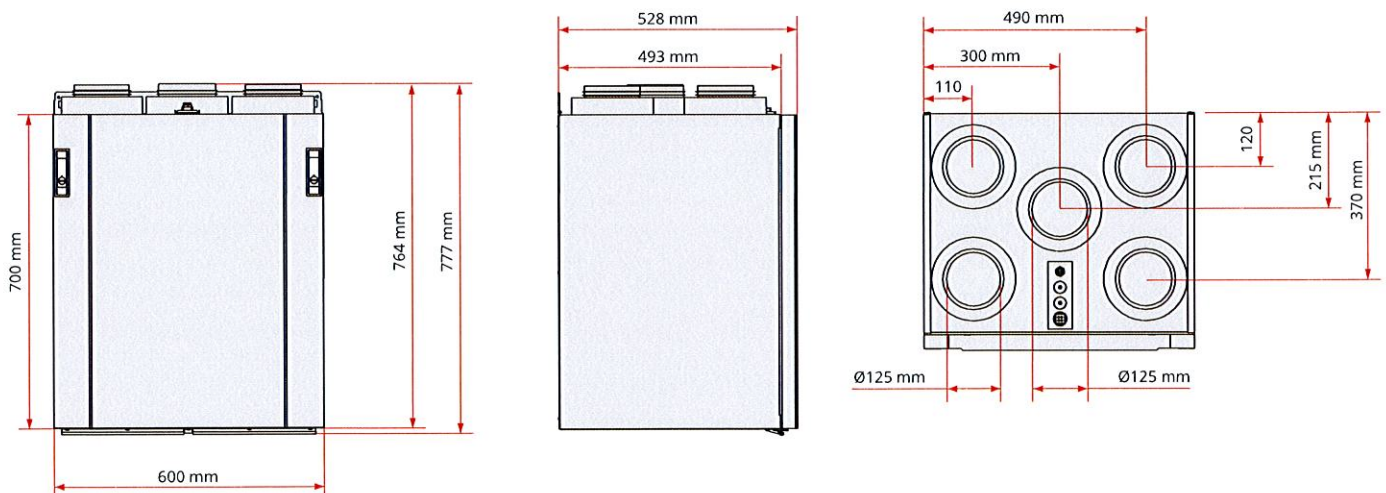
LOKAL BEHOVSSTYRNING

Styrning med sensor för olika zoner

Tillbehör: App + CO₂-givare/rörelsevakt + spjäll

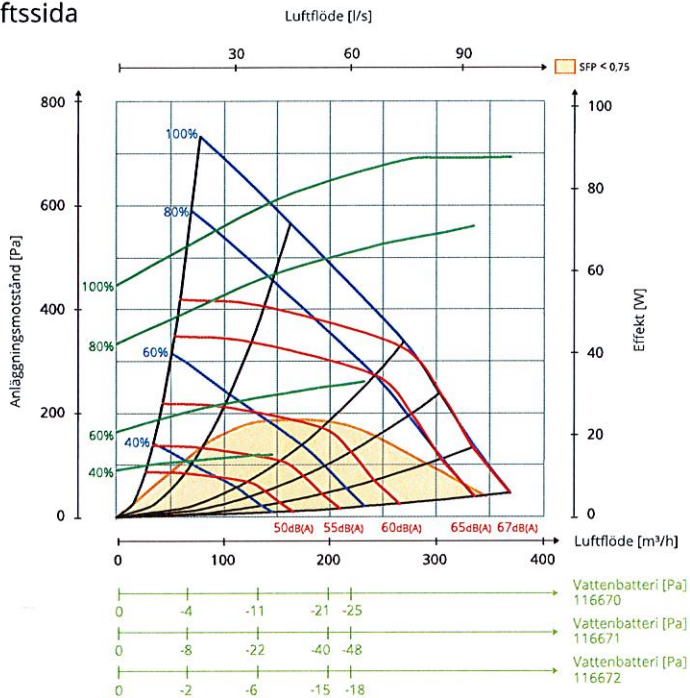
Resultat: Ökad luftmängd i zoner som behöver det

Måttskisser

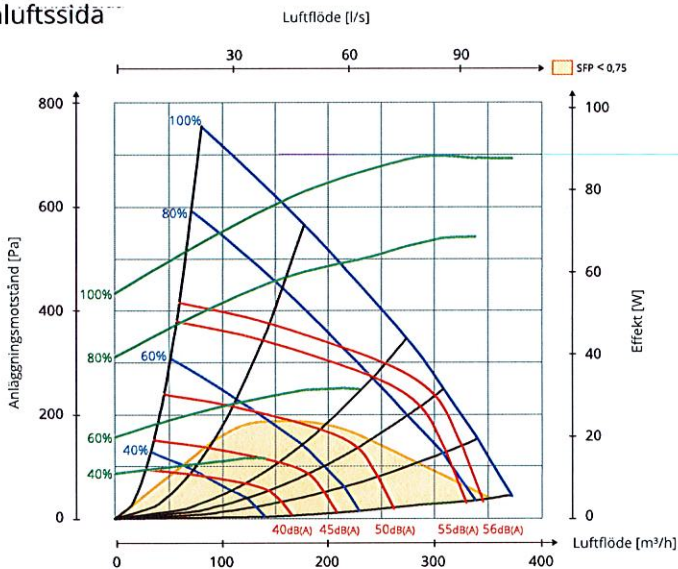


Kapacitetsdiagram

Tilluftssida



Frånluftssida



Hz	63 Lw(dB)	125 Lw(dB)	250 Lw(dB)	500 Lw(dB)	1000 Lw(dB)	2000 Lw(dB)	4000 Lw(dB)	8000 Lw(dB)	LwA (dBA)
Tilluft	8	4	3	-1	-9	-11	-20	-28	
Frånluft	14	8	6	-8	-14	-18	-25	-26	
Avstrålat	-11	-13	-17	-26	-34	-32	-36	-34	-20

Förklaring till diagram

Ljuddata anges som ljudeffektnivå LwA i kapacitetsdiagrammen. (Detta är ljud till kanal.)

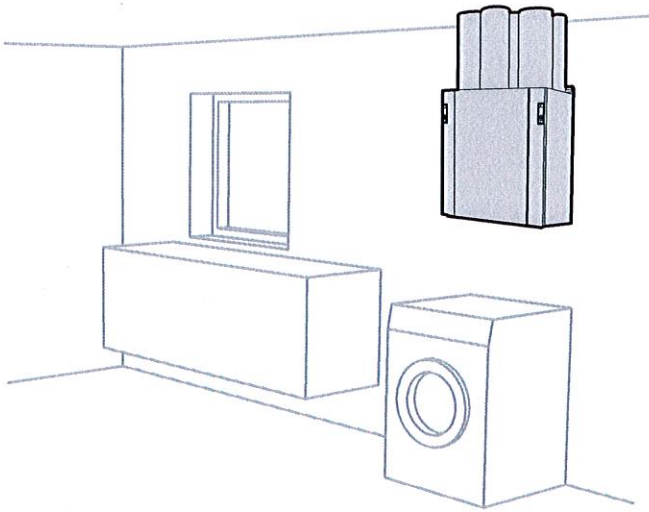
Dessa värden kan korrigeras med hjälp av tabellen för de olika oktavbanden om man vill se på Lw (utan anpassning till A-band).

Korrektionstabellen för respektive oktav anges i Lw, vilket innebär att man efter omräkning per oktav för tilluft och frånluft får dessa värden i Lw.

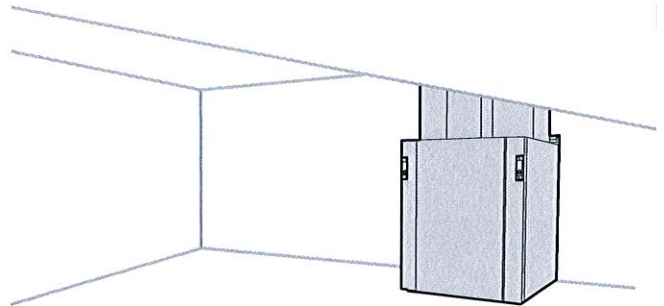
Avstrålat ljud från aggregatet ska beräknas utifrån tilluftsdigrammet.

Placering

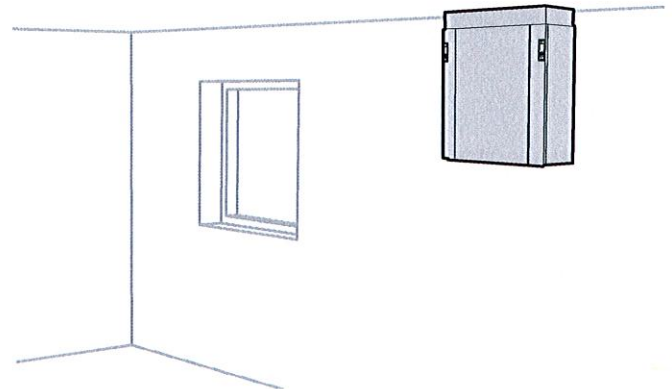
Aggregatet kan monteras på följande sätt:



- På vägg
(Upphångningsanordning medföljer aggregatet.)

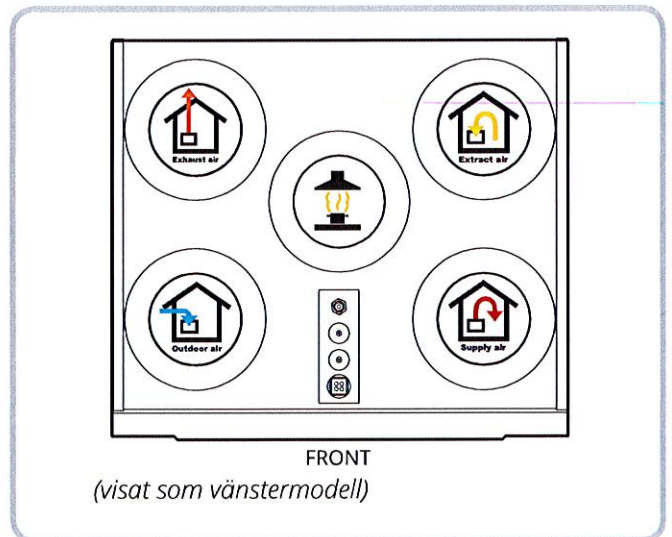
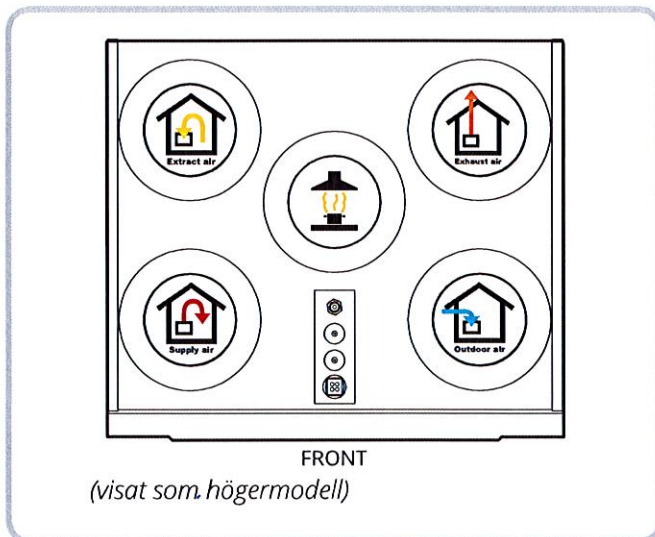


- På golv
Dämpfötter måste monteras (finns som tillbehör).



- Hängande i tak
Takfäste måste monteras (finns som tillbehör).

Nippelplacering



Mer information om t.ex. montering, kopplingschema och tillbehör finns på www.flexit.se