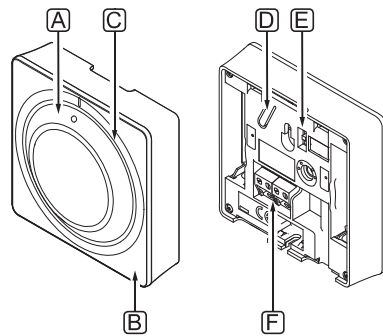


### STANDARDTERMOSTAT T-145

Under normal användning lyser en diskret lysdiod på termostaten under ca. 60 sekunder om det finns ett behov av värme eller kyla.

På bilden nedan visas termostatsens delar.



Pos	Beskrivning
A	Ratt för inställt temperaturbörvärde
B	Lysdiod för värme-/kylbehov
C	Transparent ratthållare
D	Registreringsknapp
E	Avaktivering av timeromkopplare
F	Anslutning för kommunikationskabel

### 11.2 Justering av temperatur

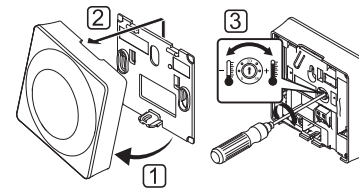
Temperaturen ändras genom att justera börvärdet på termostaten till ett värde mellan 5 och 35 °C.

#### RUMSGIVARE T-141

Börvärdet för rumsgivare T-141 kan bara ändras via Base PRO-manöverpanel I-147. Om ingen I-147-manöverpanel är ansluten sätts börvärdet till 21 °C.

#### TERMOSTAT FÖR OFFENTLIGA MILJÖER T-143

På bilden nedan visas hur termostatsens temperaturbörvärde justeras.



Inställning av termostatsens börvärde:

1. Vinkla ut termostaten från väggkonsolen.
2. Lossa den från väggen.
3. Välj önskad temperatur med potentiometern.
4. Sätt tillbaka termostaten på väggen.